



## Люки и крышки

Ниоб Флуид в этом новом каталоге предлагает конструкторам и производителям оборудования широкую гамму люков и крышек, которые выделяются своим качеством и своей массивностью. Настоящим мы предоставляем некоторые технические данные для эффективного пользования нашей продукцией:

1. Все не соприкасающиеся с продуктом детали (винты, скобы, ручки) сделаны из материала АИСИ 304 – исключение у ручек экономичного исполнения – ПВХ.
2. Стандартным уплотнением является пищевая резина, которая подходит для контакта со всеми основными продуктами в диапазоне температуры +18/+50 гр. тепла. Для особых условий использования, как например
  - высокая производственная температура,
  - повторяющаяся очистка паром,
  - агрессивная среда очистки или производствамы предлагаем также уплотнение из более стойких полимеров как ЕПДМ, силикон, НБР и ВИТОН. Таблица в конце этого каталога показывает основные применения разных материалов уплотнений.
3. Стандартной обработкой поверхности обечайки является полировка или шлифовка (средняя шерховатост  $Ra < 1,6$  мкм). Крышка шлифуется и достигает шерховатости  $Ra < 0,4$  мкм. На запрос возможно поставит также комплектные люки электрополированные или с бнутренней обработкой поверхности на  $Ra < 0,8$  мкм.
4. Испитания давления, протяжения и разрыва люков и крышек показанных в этом каталоге проводятся в этапе прототипа изделия за помощью сжатого воздуха воды при температуре +15 гр. С. Сведения давлений (P max. bar) у каждого изделия отдельно показывают максимальное статическое давление, которое люк выдерживает. Перевышение (также случайное) может не возвратно повредить люк и вызвать пропускание содержания. Показанное давление также не возможно гарантировать при деформации люков вызванной их неправильной установкой приваркой или сборкой в ёмкость.
5. Рекомендуются правильный и периодический осмотр основных частей люков, смазка и современный обмен уплотнений (6-12 месяцев в зависимости от частоты очистки и повшенной температуры).

NIOB FLUID не несёт ответственность за свои изделия в случае покупателем или пользователем не соблюдения выше показанных условий.

## Průlezy a víka

Niob Fluid v tomto novém katalogu nabízí konstruktérům a výrobcům zařízení širokou škálu průlezů a vík, které vynikají svou kvalitou a robustností. Dále uvádíme některé technické parametry pro efektivní použití naší produkce:

1. Všechny díly, které nejsou v kontaktu s výrobkem (šrouby, svorky, držadla), jsou vyrobeny z materiálu AISI 304 – kromě levnější varianty držadel z PVC.
2. Potravinářská guma je standardním těsněním a je vhodná pro použití se všemi základními produkty v rozsahu teploty +18/+50 °C. V případě speciálních provozních podmínek, jako například:
  - vysoká výrobní teplota;
  - opakované čištění párou;
  - agresivní médium čištění nebo výroby

Nabízíme také těsnění z odolnějších polymerů jako EPDM, silikon, NBR a VITON. Na konci tohoto katalogu najdete přehled všech základních případů použití různých materiálů těsnění.

3. Standardní povrchovou úpravou pouzdra je leštění nebo broušení (průměrná drsnost  $Ra < 1,6$  μm). Víko je broušení a zdrsněné do  $Ra < 0,4$  μm. Na přání zákazníka je možné dodat kompletní průlezy s provedením elektrického leštění nebo s úpravou vnitřní plochy do  $Ra < 0,8$  μm.
4. Tlaková zkouška, zkouška napětí a trhací zkouška se v tomto katalogu provádí ve fázi prototypu výrobku pomocí stlačeného vzduchu vodu při teplotě +15 °C. Informace o tlaku (P max. bar) pro každý výrobek samostatně ukazují maximální statický tlak, který může průlez vydržet.

Překročení této hodnoty (i náhodně) může trvale poškodit průlez a způsobit únik media. Uvedený tlak nelze zaručit v případě deformace průlezu způsobené nesprávnou instalací, přivařováním nebo montáží do nádrži.

5. Doporučuje se správná a pravidelná údržba hlavních částí průlezu, mazání a včasná výměna těsnění (6-12 měsíců v závislosti na frekvenci čištění a hodnoty teploty).

NIOB FLUID nenes zodpovědnost v případě poškození produktu zákazníkem nebo nedodržení uvedených výše podmínek provozu.

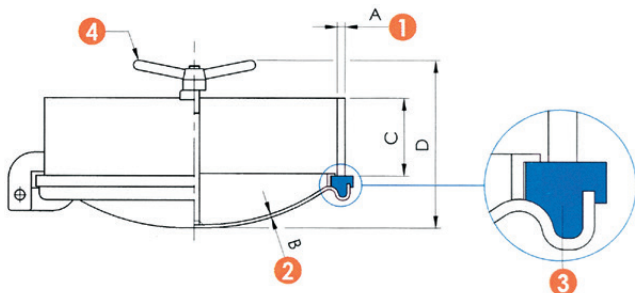
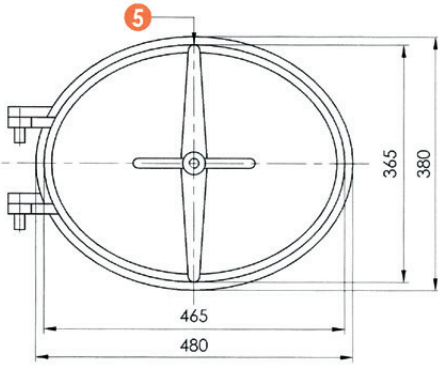


Лаз овальный с внутренним открытием с хоботом – PED  
Vlez oválný - otevírání dovnitř – PED

## 6001

**340 x 440 mm**    **AISI 304 - 316L**

- 1 кайма - rám
- 2 крышка - kryt
- 3 уплотнение - těsnění
- 4 ручка - madlo
- 5 транец - příčník



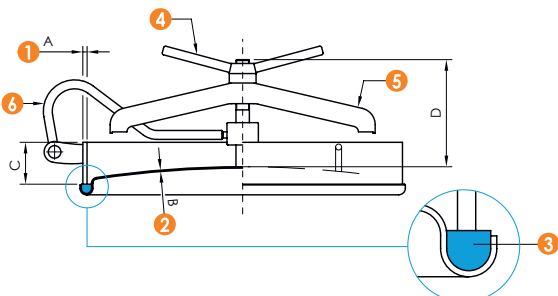
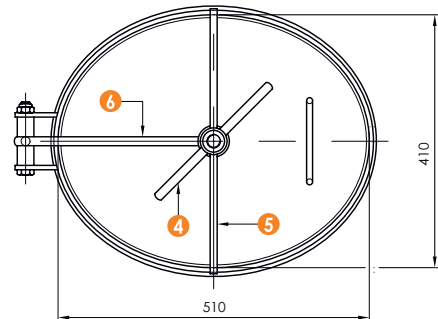
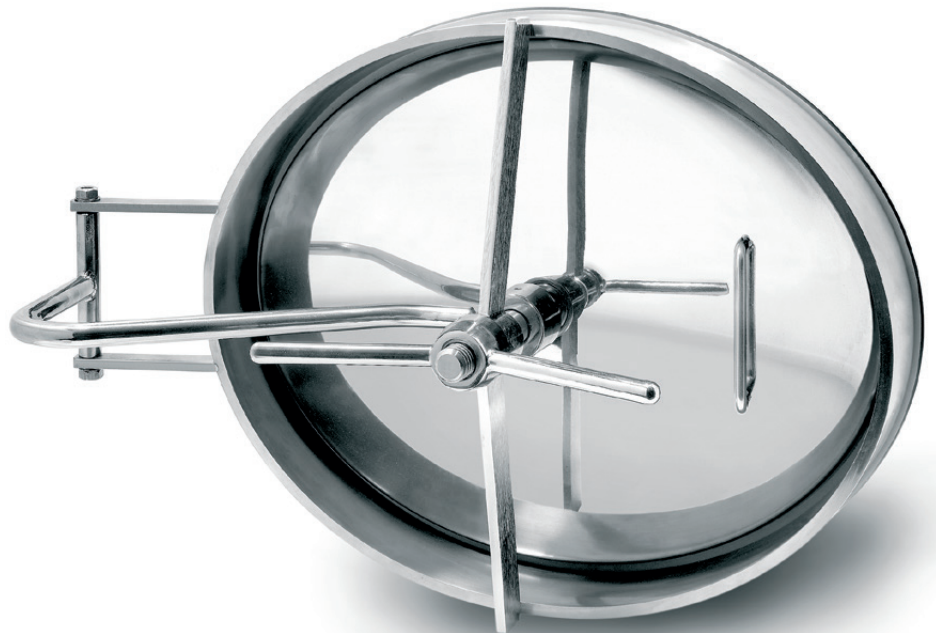
ART.	A	B	C	D	P. max bar	CER.
6001	12	5	120	265	10	PED
6001 R	8	3	80	225	6	-
6001 RB	8	3	80	225	6	-

Лаз овальный с внутренним открытием с хоботом  
Vlez oválný - otevírání dovnitř

## 6003

**410 x 510 mm**    **AISI 304 - 316L**

- 1 кайма - rám
- 2 крышка - kryt
- 3 уплотнение - těsnění
- 4 ручка - madlo
- 5 транец - příčník
- 6 рамено - rameno



ART.	A	B	C	D	P. max bar
6003	10	3	80	160	6

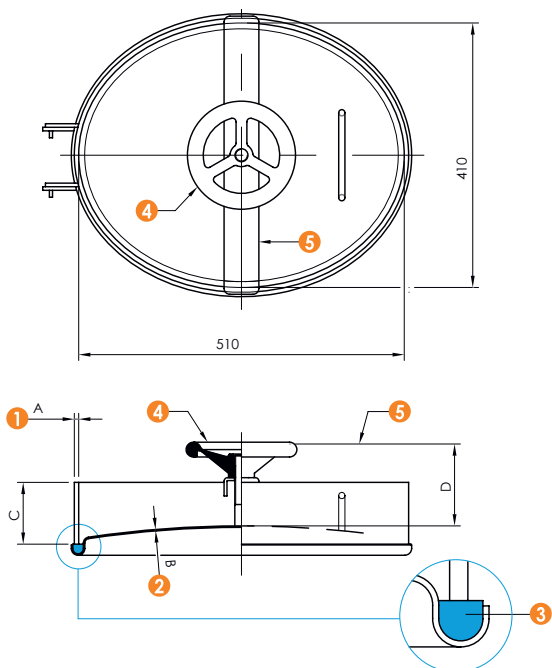


Лаз овальный с внутренним открытием с хоботом  
Vlez oválný - otevírání dovnitř

## 6003 A

**410 x 510 mm**    **AISI 304 - 316L**

- 1 кайма - gám
- 2 крышка - kryt
- 3 уплотнение - těsnění
- 4 ручка - madlo
- 5 транец - příčník



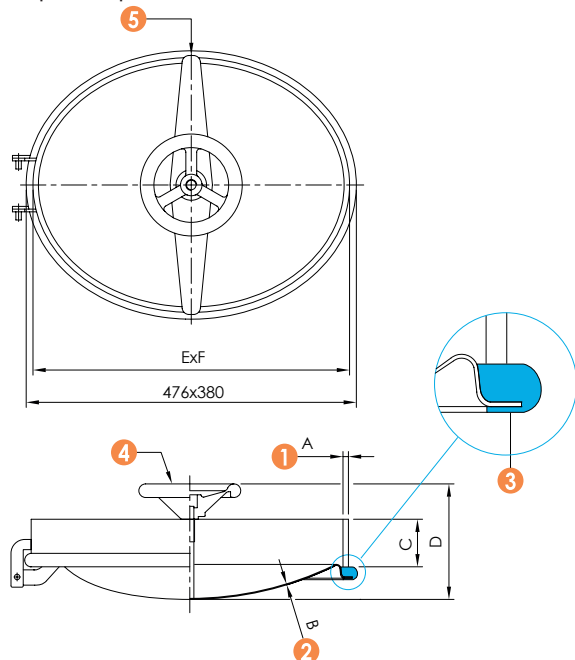
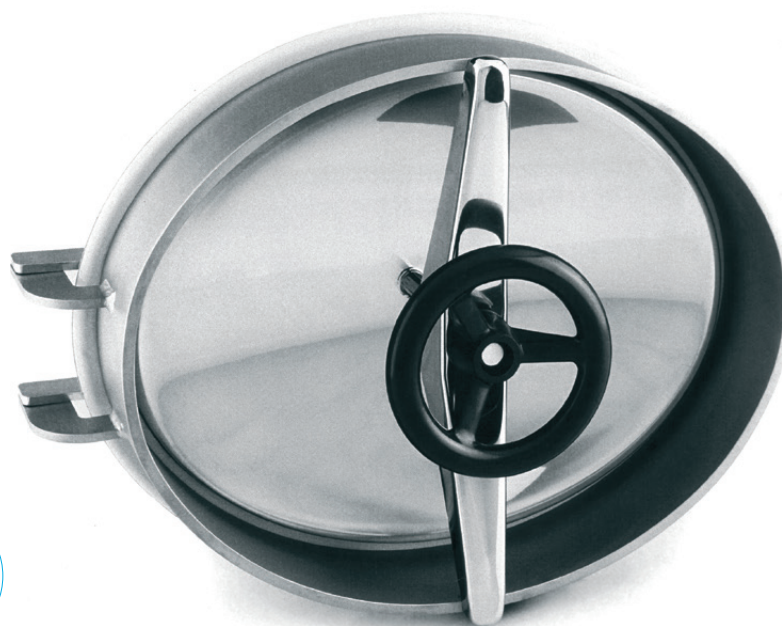
ART.	A	B	C	D	P. max bar
6003 A	10	3	80	~160	6

Лаз овальный с внутренним открытием с хоботом  
Vlez oválný - otevírání dovnitř

## 6004

**350 x 450 mm**    **AISI 304 - 316L**

- 1 кайма - gám
- 2 крышка - kryt
- 3 уплотнение - těsnění
- 4 ручка - madlo
- 5 транец - příčník



ART.	A	B	C	D	ExF	P. max bar
6004	8	2	80	175	468x374	3
6004 SUPER	12	3	80	175	474x380	4

6004 B - Крышка в комплекте с соотв. / Kryt pouze kompletní s příslušenstvím

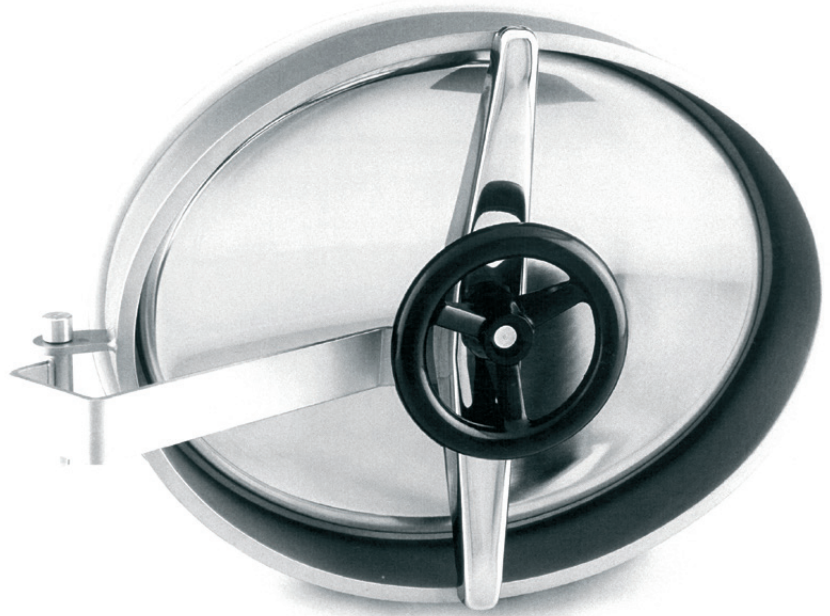
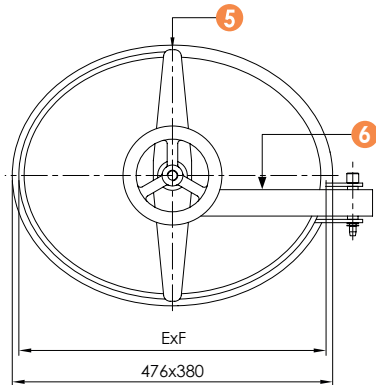


Лаз овальный с внутренним открытием с хоботом  
Vlez oválný - otevírání dovnitř

## 6005

**350 x 450 mm**    **AISI 304 - 316L**

- 1 кайма - gám
- 2 крышка - kryt
- 3 уплотнение - těsnění
- 4 ручка - madlo
- 5 транец - příčník
- 6 рамено - rameno



ART.	A	B	C	D	ExF	P. max bar
6005	8	2	80	175	468x374	3
6005 SUPER	12	3	80	175	474x380	4

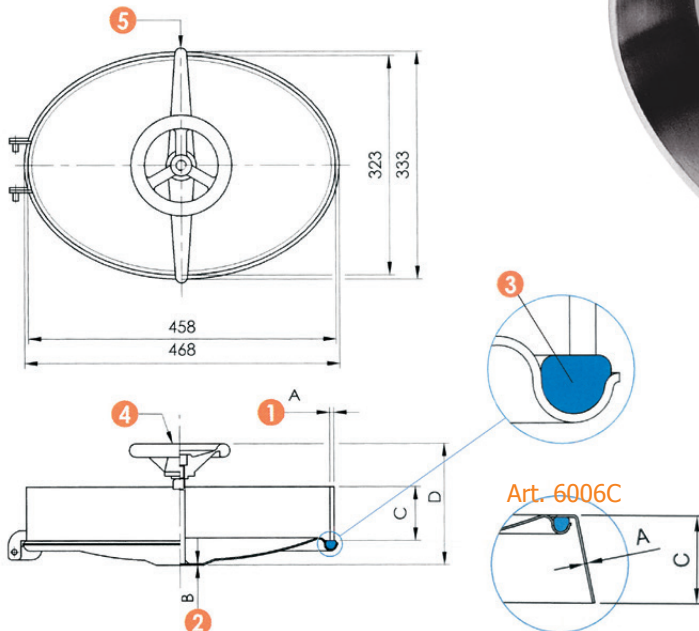
6005 B - Крышка в комплекте с соотв. / Kryt pouze kompletní s příslušenstvím

Лаз овальный с внутренним открытием с хоботом  
Vlez oválný - otevírání dovnitř

## 6006

**310 x 445 mm**    **AISI 304 - 316L**

- 1 кайма - gám
- 2 крышка - kryt
- 3 уплотнение - těsnění
- 4 ручка - madlo
- 5 транец - příčník



ART.	A	B	C	D	P. max bar
6006	6	2	60	120	2
6006 A	6	2	80	140	2
6006 SUPER	8	2	60	120	2
6006 A SUPER	8	2	80	140	2

6006 B - Крышка в комплекте с соотв. / Kryt pouze kompletní s příslušenstvím

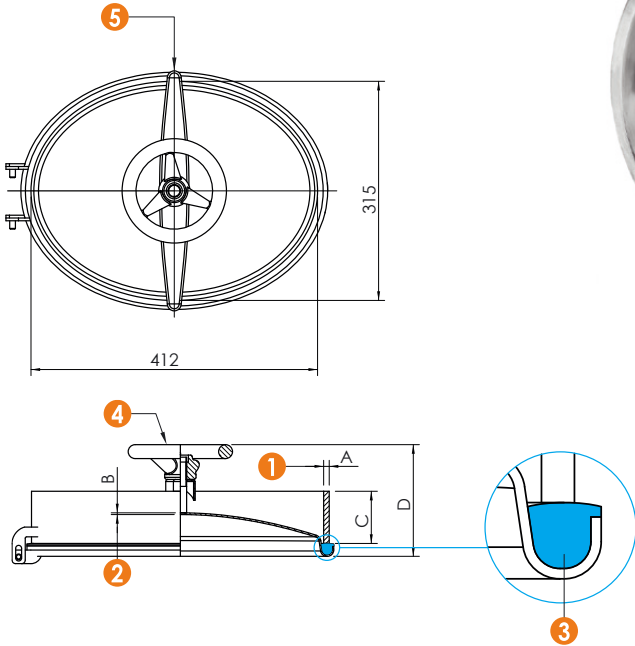


Лаз овальный с внутренним открытием с хоботом  
Vlez oválný - otevírání dovnitř

## 6006 D

**315 x 412 mm**    **AISI 304 - 316L**

- 1 кайма - rám
- 2 крышка - kryt
- 3 уплотнение - těsnění
- 4 ручка - madlo
- 5 транец - příčník



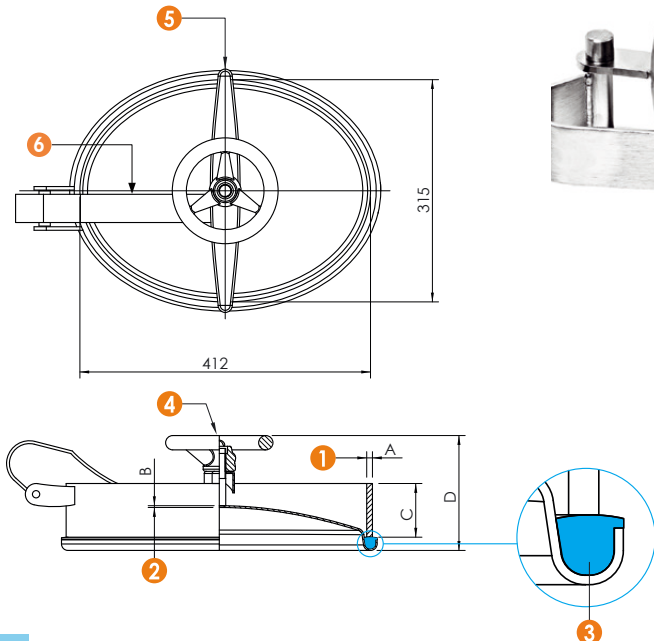
ART.	A	B	C	D	P. max bar
6006 D	8	2,5	75	160	4

Лаз овальный с внутренним открытием с хоботом  
Vlez oválný - otevírání dovnitř

## 6006 D1

**315 x 412 mm**    **AISI 304 - 316L**

- 1 кайма - rám
- 2 крышка - kryt
- 3 уплотнение - těsnění
- 4 ручка - madlo
- 5 транец - příčník
- 6 рамено - rameno



ART.	A	B	C	D	P. max bar
6006 D1	8	2,5	75	160	4

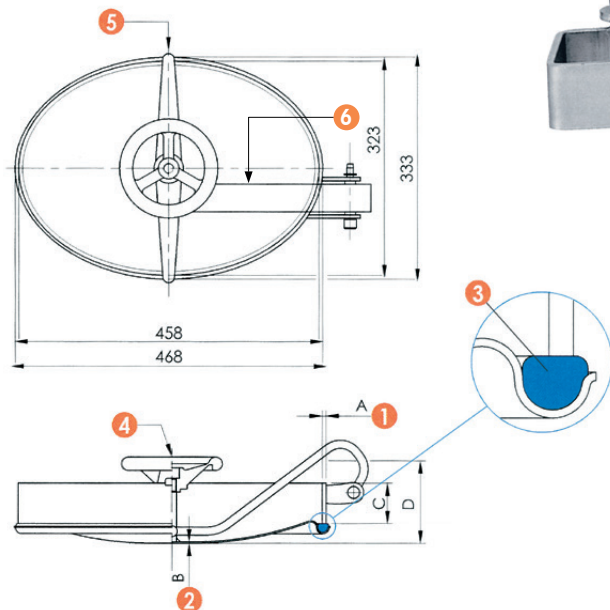


Лаз овальный с внутренним открытием с хоботом  
Vlez oválný - otevírání dovnitř

## 6007

**310 x 445 mm**    **AISI 304 - 316L**

- 1 кайма - rám
- 2 крышка - kryt
- 3 уплотнение - těsnění
- 4 ручка - madlo
- 5 транец - příčník
- 6 рамено - rameno



ART.	A	B	C	D	P. max bar
6007	6	2	60	120	2
6007 A	6	2	80	140	2
6007 SUPER	8	2	60	120	2
6007 A SUPER	8	2	80	140	2

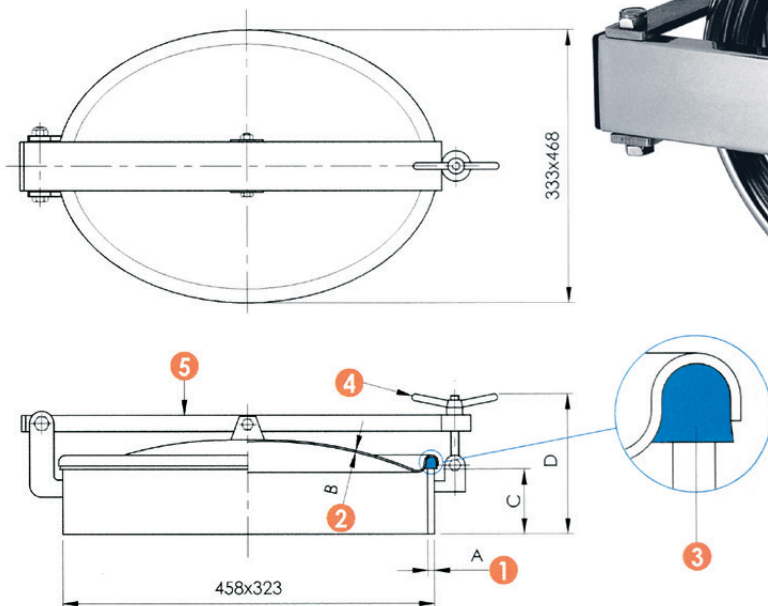
6007 B - Крышка в комплекте с соотв. / Kryt pouze kompletní s příslušenstvím

Лаз овальный  
Vlez oválný - otevírání ven

## 6007 D

**310 x 445 mm**    **AISI 304 - 316L**

- 1 кайма - rám
- 2 крышка - kryt
- 3 уплотнение - těsnění
- 4 ручка - madlo
- 5 рамено - rameno



ART.	A	B	C	D	P. max bar
6007 D	6	2	80	195	0,1

6007 E - Крышка в комплекте с соотв. / Kryt pouze kompletní s příslušenstvím

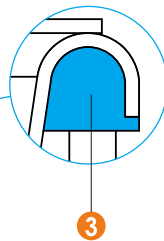
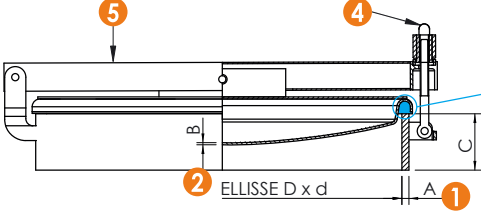
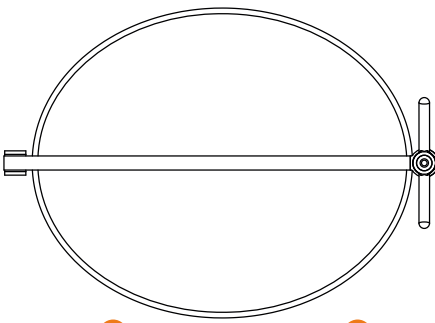


Лаз овальный с изолированной крышкой  
Vlez oválný s izolovaným víkem - otevírání ven

## 6007 G

AISI 304 - 316L

- 1 кайма - rám
- 2 крышка - kryt
- 3 уплотнение - těsnění
- 4 ручка - madlo
- 5 рамено - rameno



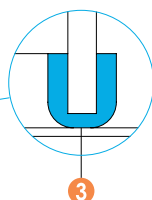
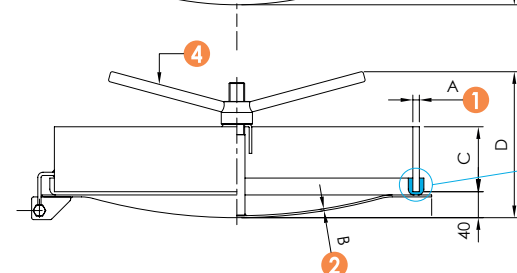
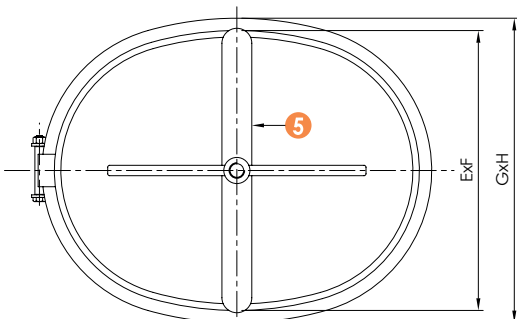
ART.	Dxd	LAYOUT	A	B	C	P. max bar	Vacuum bar
6007 G	412x315		8	2,5	75	0,3	-1
6007 GV	412x315		8	2,5	75	0,2	-1
6007 G1	510x410		10	3	80	0,1	-1
6007 G1V	510x410		10	3	80	0,08	-1

Лаз овальный  
Vlez oválný - otevírání dovnitř

## 6007 P

410 x 540 mm AISI 304 - 316L

- 1 кайма - rám
- 2 крышка - kryt
- 3 уплотнение - těsnění
- 4 ручка - madlo
- 5 транец - příčník



ART.	A	B	C	D	ExF	GxH	P. max bar
6007 P MINI	6	3	80	170	458x323	475x345	1,5
6007 P MAXI	10	3	100	210	562x431	610x479	1,2
6007 P MAXI SUPER	10	4	100	210	562x431	610x479	1,8

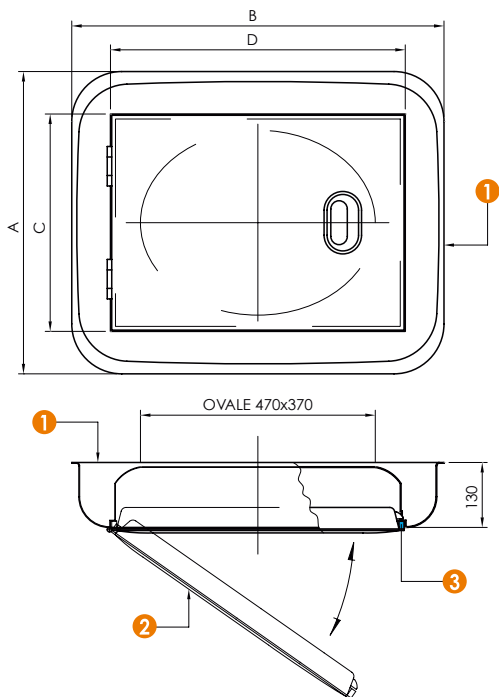


Обложка дверь с изоляцией  
Izolační dvířka

## 6007 F

**435 x 590 mm**    **AISI 304 - 316L**

- 1 кайма - rám
- 2 крышка - kryt
- 3 уплотнение - těsnění



ART.	A	B	C	D
6007 F	605	745	435	590



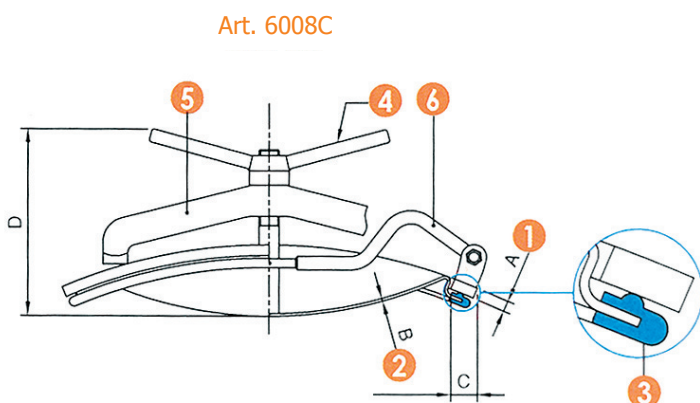
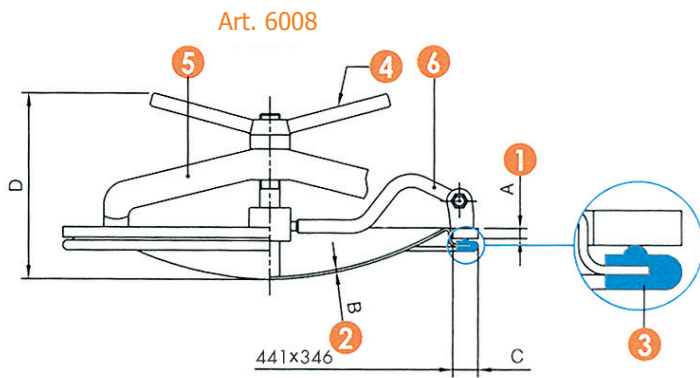
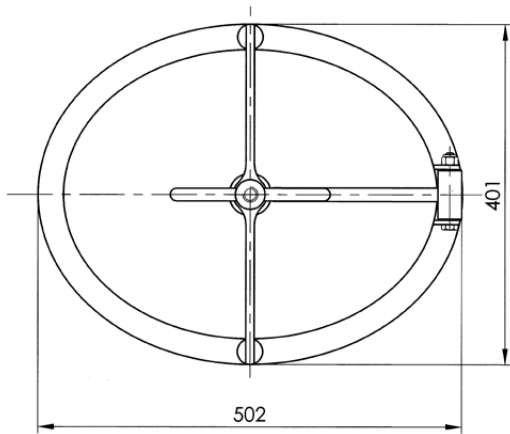
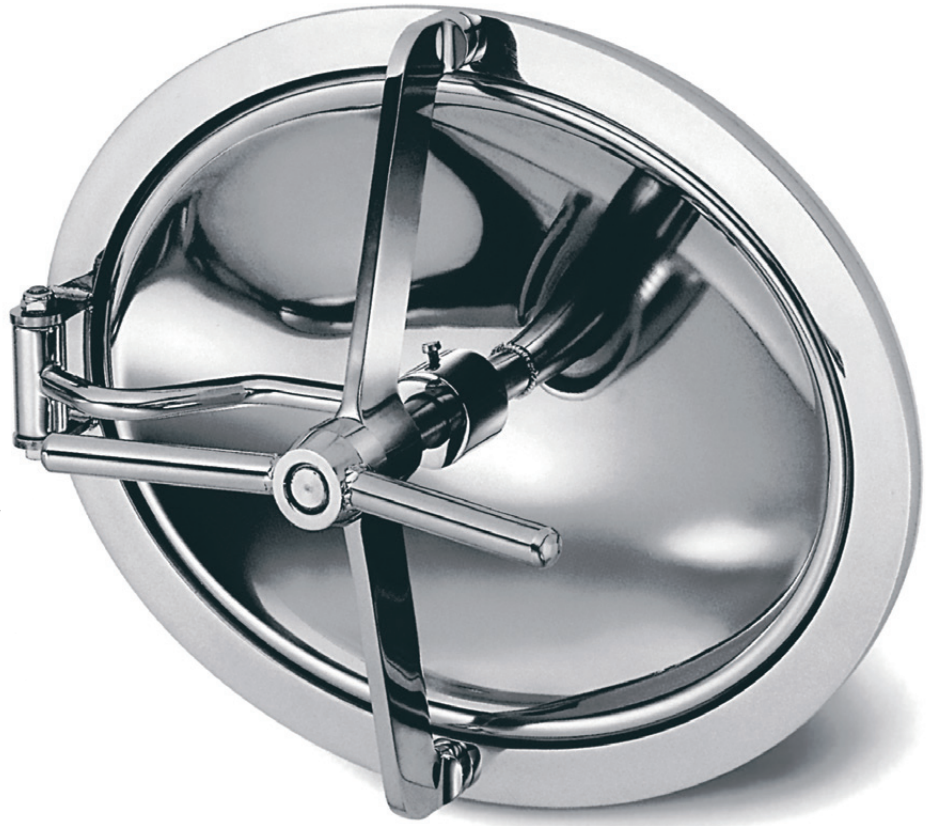


Лаз овальный с внутренним открыванием  
Vlez oválný - otevírání dovnitř

## 6008

**340 x 440 mm**    **AISI 304 - 316L**

- ① кайма - rám
- ② крышка - kryt
- ③ уплотнение - těsnění
- ④ ручка - madlo
- ⑤ транец - příčník
- ⑥ рамено - rameno



ART.	A	B	C	D	P. max bar
6008	12	3	30	230	4
6008 C	Radius on demand for various tank diametres min. Ø 1300				

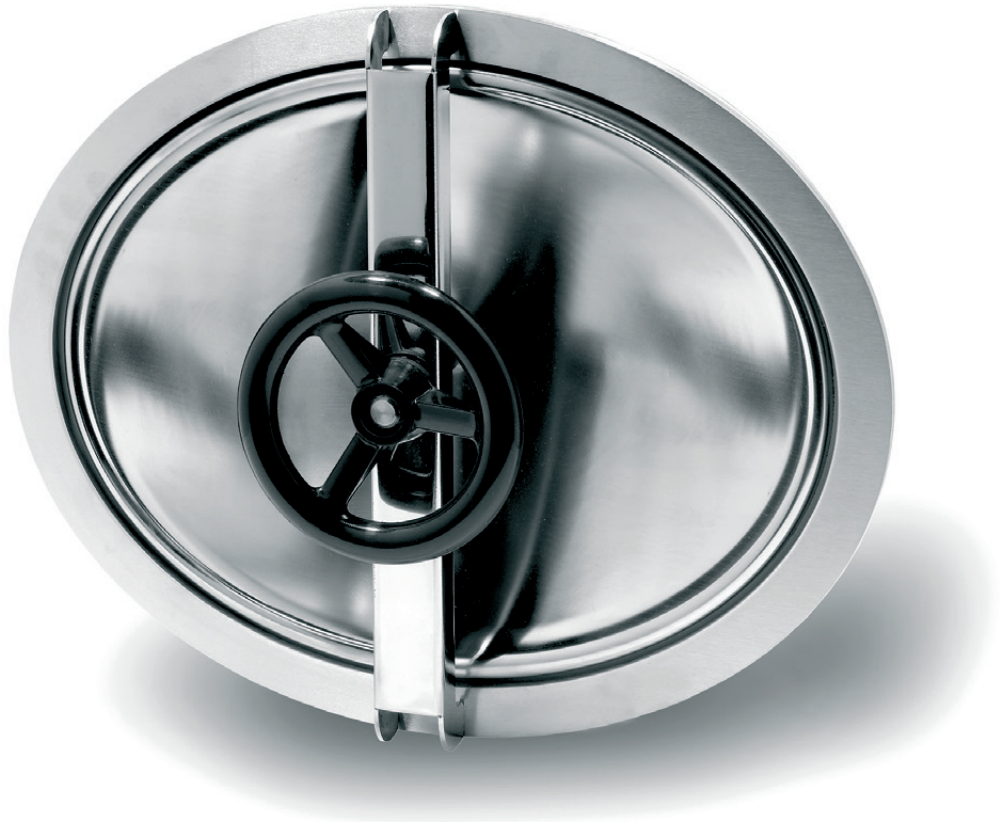


Лаз овальный с внутренним открыванием  
Vlez oválny - otevírání dovnitř

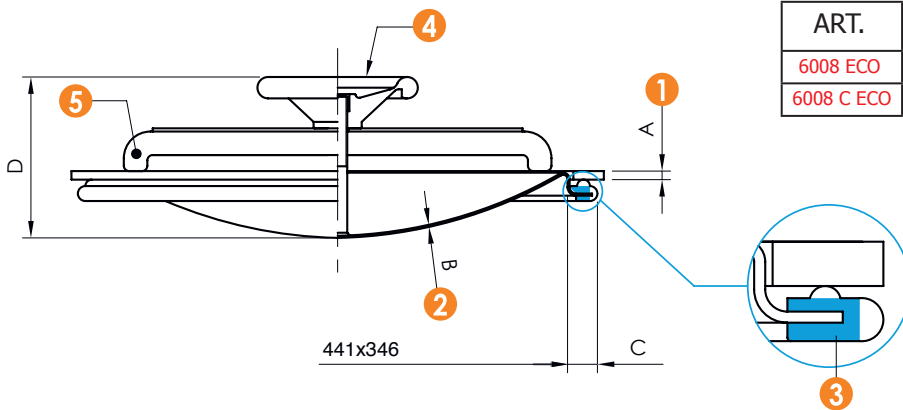
## 6008 ECO

**340 x 440 mm**    **AISI 304 - 316L**

- ① кайма - rámeček
- ② крышка - kryt
- ③ уплотнение - těsnění
- ④ ручка - madlo
- ⑤ транец - příčník

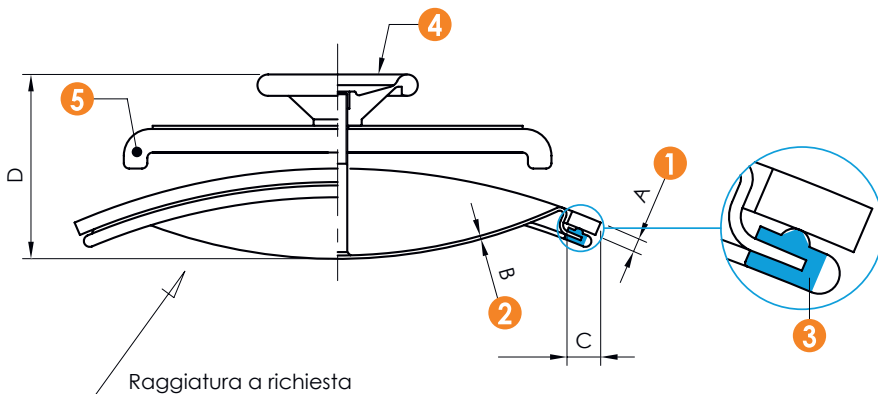


Art. 6008 ECO



ART.	A	B	C	D	P. max bar
6008 ECO	8	2	30	~ 150	2,5
6008 C ECO	Radius on demand for various tank diametres min. Ø 1300				

Art. 6008C ECO





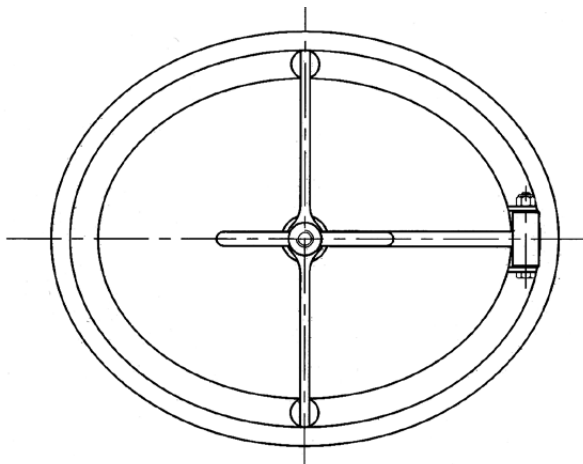
Лаз овальный с внутренним открыванием  
Vlez oválný - otevírání dovnitř

## 6009 A

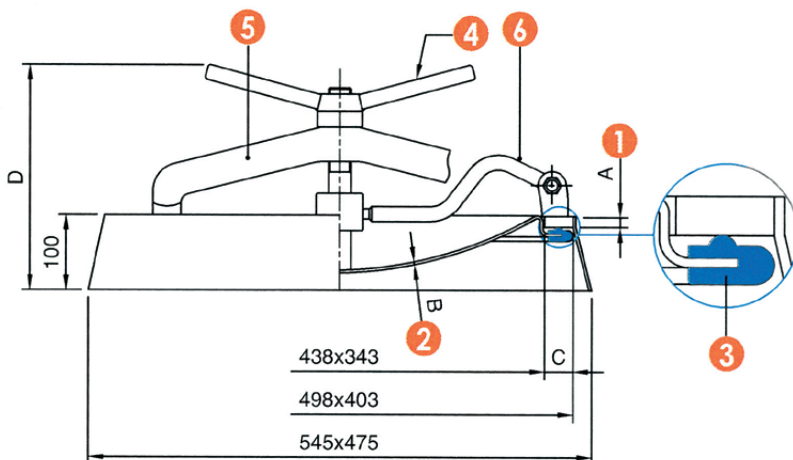
**340 x 440 mm**

**AISI 304 - 316L**

- 1 кайма - rám
- 2 крышка - kryt
- 3 уплотнение - těsnění
- 4 ручка - madlo
- 5 транец - příčník
- 6 рамено - rameno



ART.	A	B	C	D	P <sub>max</sub> bar
6009 A	3	3	30	230	4



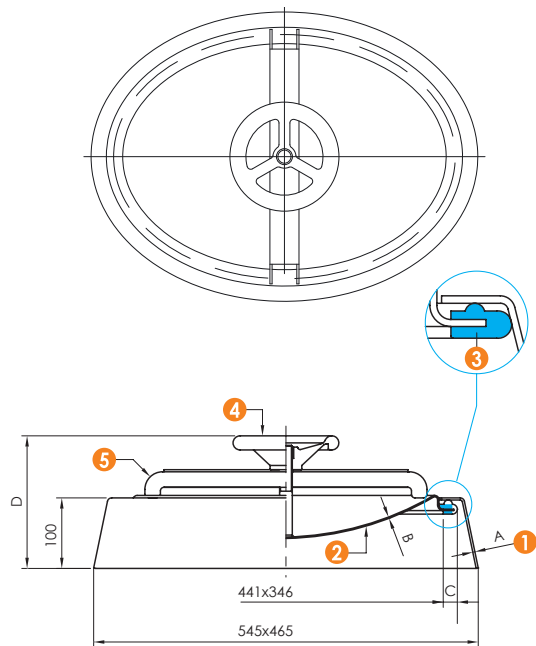


Лаз овальный с внутренним открыванием  
Vlez oválný - otevírání dovnitř

## 6009 ECO

**340 x 440 mm**    **AISI 304 - 316L**

- 1 кайма - rám
- 2 крышка - kryt
- 3 уплотнение - těsnění
- 4 ручка - madlo
- 5 транец - příčník



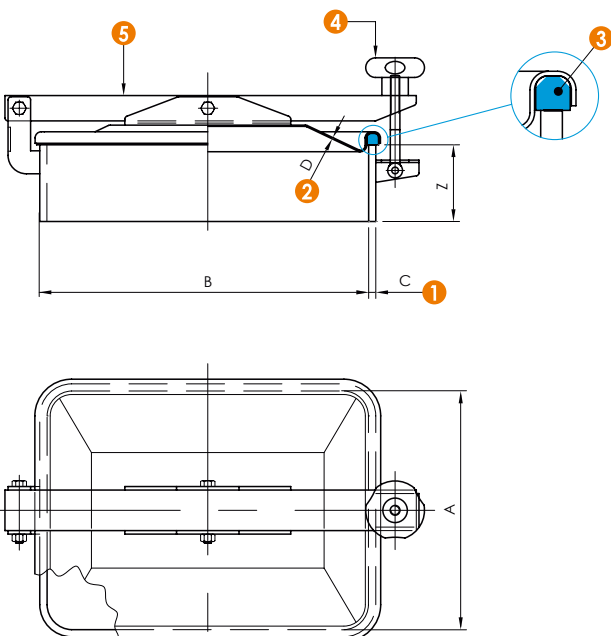
ART.	A	B	C	D	P. max bar
6009 ECO	3	2	30	188	2,5

Лаз прямоугольный  
Vlez obdélníkový horizontální - otevírání ven

## 6009 H

**AISI 304 - 316L**

- 1 кайма - rám
- 2 крышка - kryt
- 3 уплотнение - těsnění
- 4 ручка - madlo
- 5 рамено - rameno



ART.	A	B	C	D	P. max bar
6009 H	175	225	6	50	0,5
6009 H-1	246	313	6	50	0,4
6009 H-2	275	365	6	50	0,2
6009 H-3	275	405	6	50	0,1

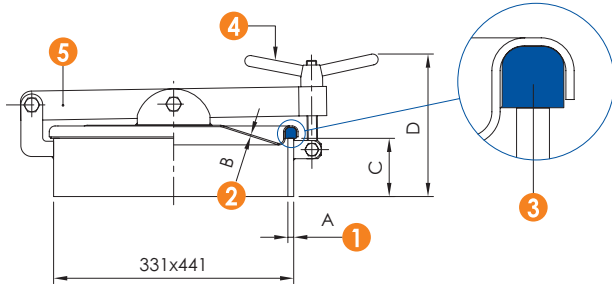
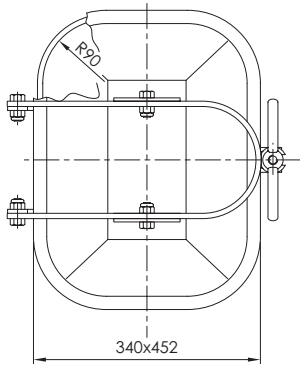


Лаз прямоугольный  
Vlez obdélníkový - otevírání ven

## 6010

**310 x 420 mm**    **AISI 304 - 316L**

- 1 кайма - rám
- 2 крышка - kryt
- 3 уплотнение - těsnění
- 4 ручка - madlo
- 5 рамено - rameno



ART.	A	B	C	D	P. max bar
6010	8	2	80	200	0,5
6010 B - Крышка в комплекте с соотв. / Kryt pouze kompletní s příslušenstvím					

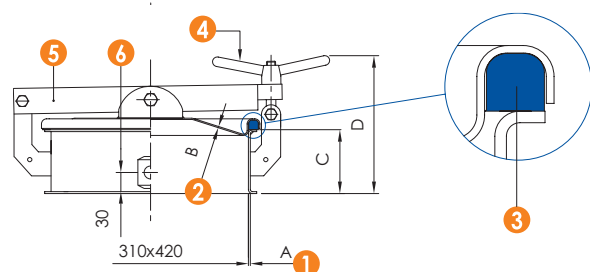
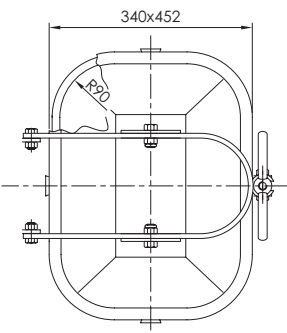
Лаз прямоугольный  
Vlez obdélníkový - otevírání ven

Для бетонных ёмкостей  
Рám pro betonové nádrže

## 6010 CM

**310 x 420 mm**    **AISI 304 - 316L**

- 1 кайма - rám
- 2 крышка - kryt
- 3 уплотнение - těsnění
- 4 ручка - madlo
- 5 рамено - rameno
- 6 консоль - třmen



ART.	A	B	C	D	P. max bar
6010 CM	3	2	100	216	0,5

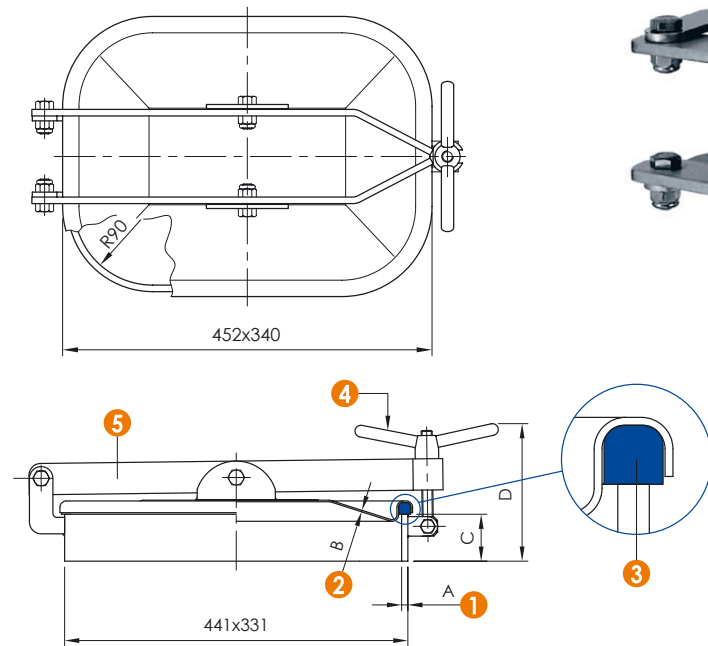


Лаз прямоугольный с горизонтальным открыванием  
Vlez obdelníkový horizontální - otevírání ven

## 6010 E

**310 x 420 mm** AISI 304 - 316L

- 1 кайма - rám
- 2 крышка - kryt
- 3 уплотнение - těsnění
- 4 ручка - madlo
- 5 рамено - rameno



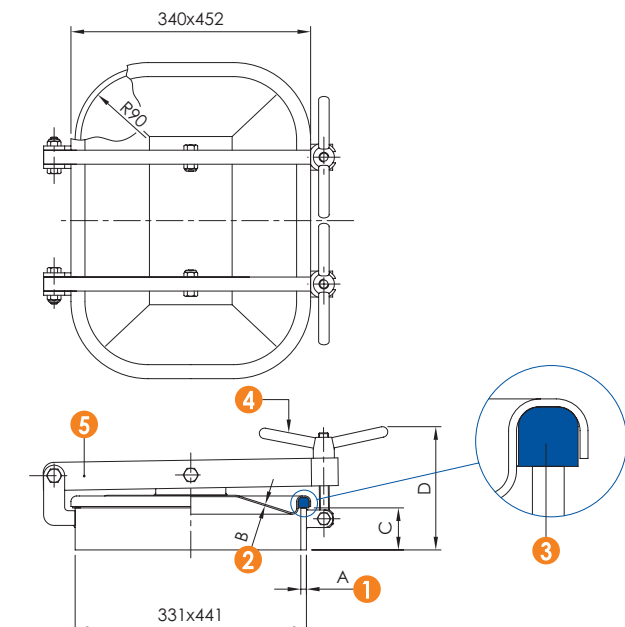
ART.	A	B	C	D	P. max bar
6010 E	8	2	80	200	0,5

Лаз прямоугольный вертикальное открывание  
Vlez obdelníkový - otevírání ven

## 6010 G

**310 x 420 mm** AISI 304 - 316L

- 1 кайма - rám
- 2 крышка - kryt
- 3 уплотнение - těsnění
- 4 ручка - madlo
- 5 рамено - rameno



ART.	A	B	C	D	P. max bar
6010 G	10	2	60	200	0,7



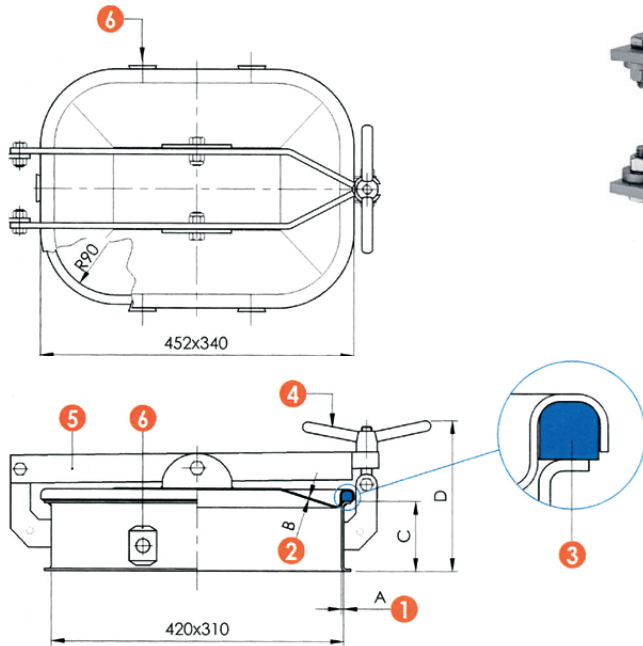
Лаз прямоугольный  
Vlez obdelníkový - otevírání ven

Для бетонных ёмкостей  
Рám pro betonové nádrže

## 6010 LCM

**310 x 420 mm**    AISI 304 - 316L

- 1 кайма - rám
- 2 крышка - kryt
- 3 уплотнение - těsnění
- 4 ручка - madlo
- 5 рамено - rameno
- 6 консоль - třmen



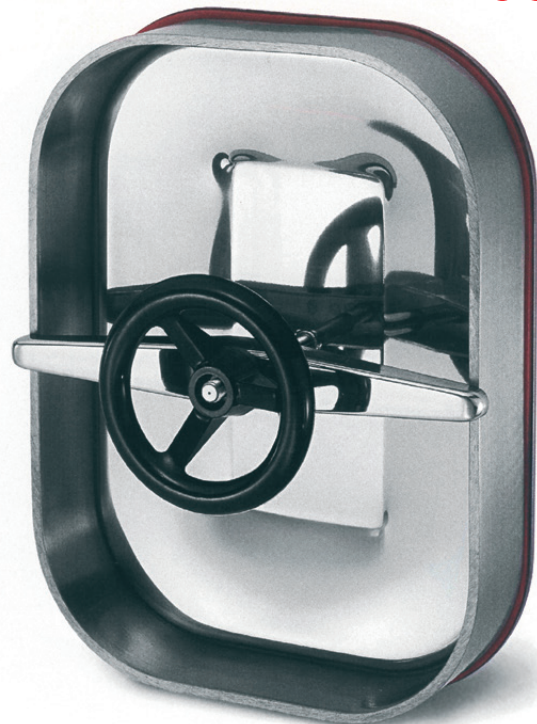
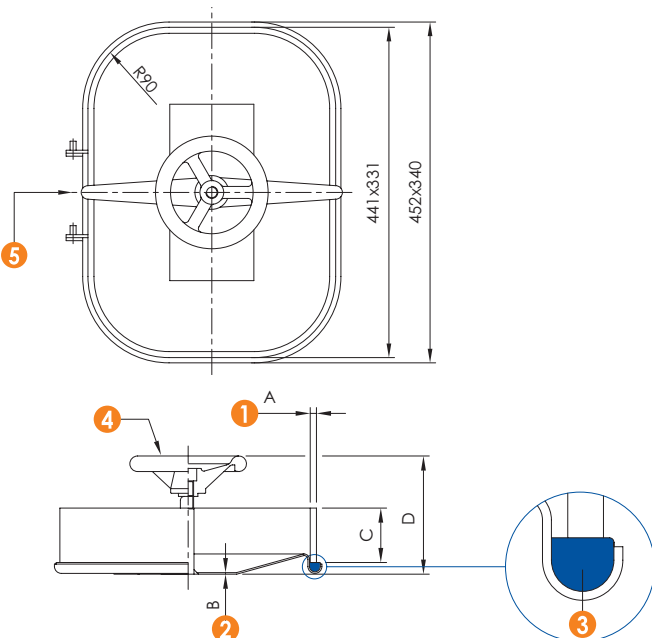
ART.	A	B	C	D	P. max bar
6010 LCM	3	2	100	196	0,5

Лаз прямоугольный  
Vlez obdelníkový - otevírání dovnitř

## 6011

**310 x 420 mm**    AISI 304 - 316L

- 1 кайма - rám
- 2 крышка - kryt
- 3 уплотнение - těsnění
- 4 ручка - madlo
- 5 транец - příčník



ART.	A	B	C	D	P. max bar
6011	8	2	80	150	1
6011 B - Крышка в комплекте с соотв. / Kryt pouze kompletní s příslušenstvím					



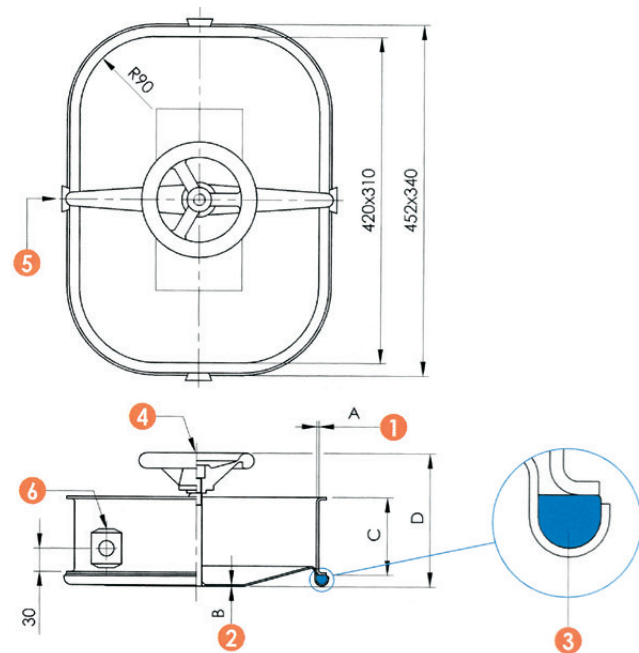
Лаз прямоугольный  
Vlez obdelníkový - otevírání dovnitř

Для бетонных ёмкостей  
Рам про бетонové nádrže

## 6011 CM

**310 x 420 mm** AISI 304 - 316L

- 1 кайма - rám
- 2 крышка - kryt
- 3 уплотнение - těsnění
- 4 ручка - madlo
- 5 транец - příčník
- 6 консоль - trmen

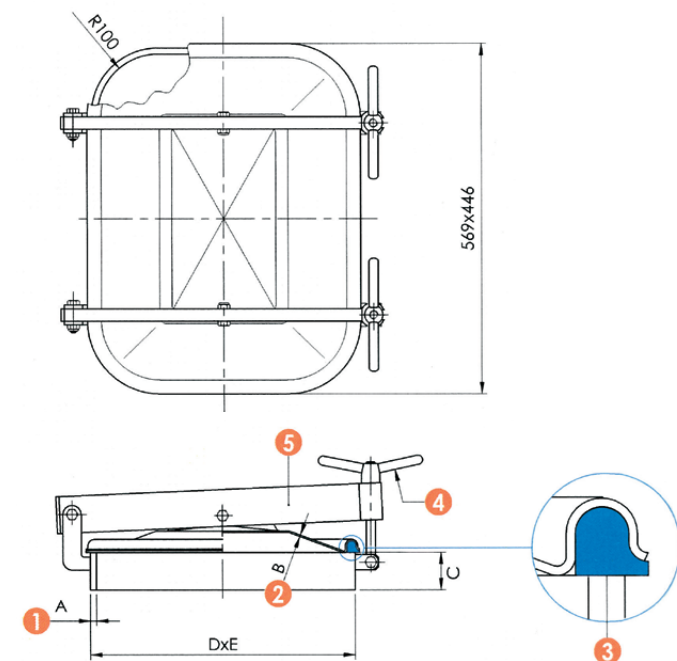


ART.	A	B	C	D	P. max bar
6011 CM	3	2	100	170	1

Лаз прямоугольный  
Vlez obdelníkový - otevírání ven

**410 x 530 mm** AISI 304 - 316L

- 1 кайма - rám
- 2 крышка - kryt
- 3 уплотнение - těsnění
- 4 ручка - madlo
- 5 рамено - rameno



## 6012



ART.	A	B	C	D	E	P. max bar
6012	10	2,5	60	432	555	0,6
6012 A	10	2,5	100	432	555	0,6
6012 super	12	2,5	60	432	555	0,8
6012 A super	12	2,5	100	432	555	0,8

6012 B - Крышка в комплекте с соотв. / Kryt pouze kompletní s příslušenstvím



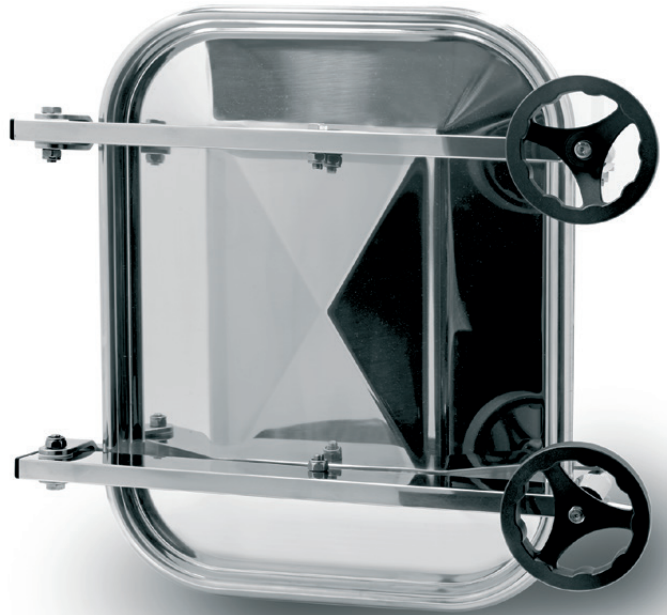
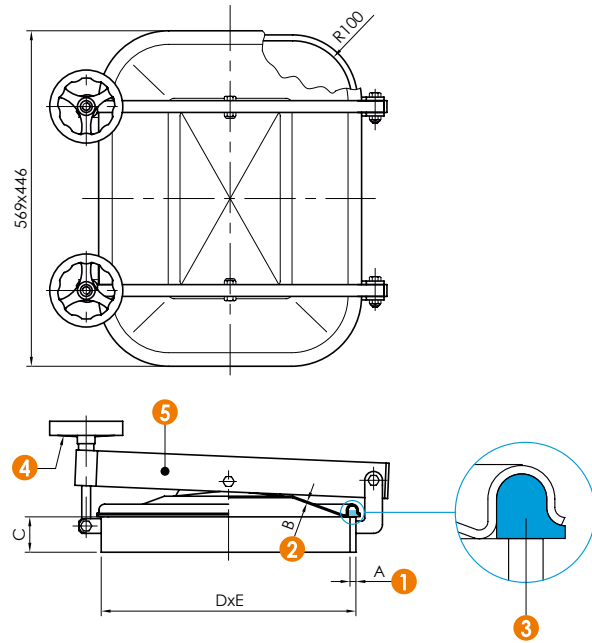


Лаз прямоугольный  
Vlez obdelníkový - otevírání ven

## 6012 ECO

**410 x 530 mm**    **AISI 304 - 316L**

- 1 кайма - rám
- 2 крышка - kryt
- 3 уплотнение - těsnění
- 4 ручка - madlo
- 5 рамено - rameno



ART.	A	B	C	D	E	P. max bar
6012 ECO1	8	2	60	432	555	0,4
6012 ECO2	8	2	100	432	555	0,4

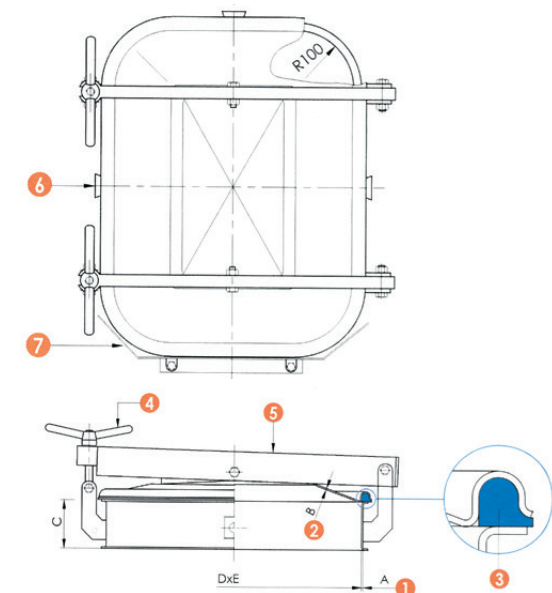
Лаз прямоугольный  
Vlez obdelníkový - otevírání ven

Для бетонных ёмкостей  
Rám pro betonové nádrže

## 6012 CM

**410 x 530 mm**    **AISI 304 - 316L**

- 1 кайма - rám
- 2 крышка - kryt
- 3 уплотнение - těsnění
- 4 ручка - madlo
- 5 рамено - rameno
- 6 консоль - třmen
- 7 покрытие - ochrana



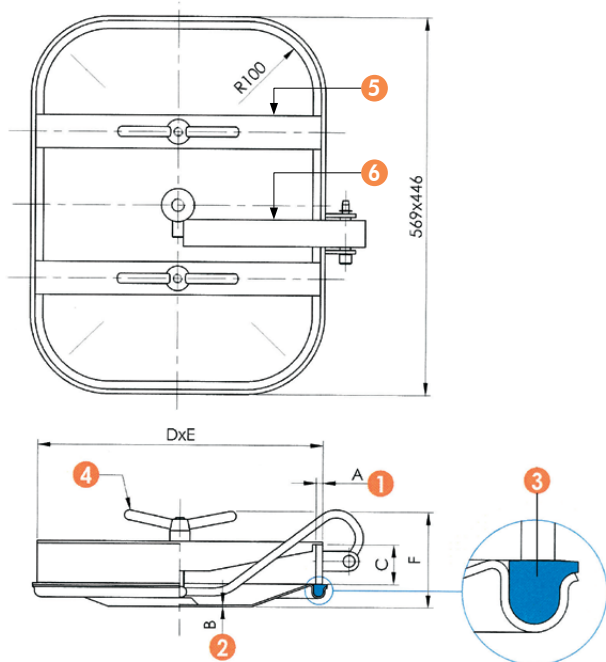
ART.	A	B	C	D	E	P. max bar
6012 CM	3	2	70	414	526	0,4



Лаз прямоугольный  
Vlez obdelníkový - otevírání dovnitř

**410 x 530 mm**    **AISI 304 - 316L**

- 1 кайма - rám
- 2 крышка - kryt
- 3 уплотнение - těsnění
- 4 ручка - madlo
- 5 транец - příčník
- 6 рамено - rameno



## 6012 E

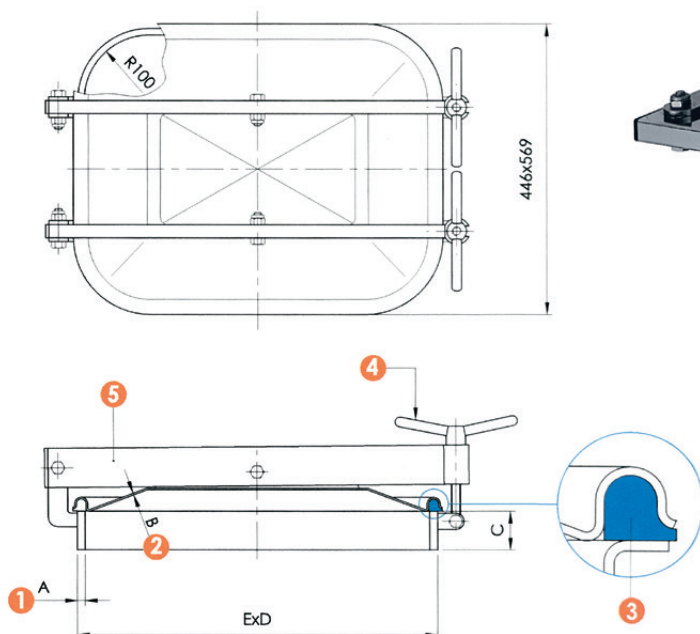
ART.	A	B	C	D	E	F	P. max bar
6012 E	10	2,5	60	432	555	160	1,2
6012 E1	10	2,5	100	432	555	200	1,2
6012 E super	12	2,5	60	432	555	160	1,2
6012 E1 super	12	2,5	100	432	555	200	1,2

6012 F - Крышка в комплекте с соотв. / Kryt pouze kompletní s příslušenstvím

Лаз прямоугольный  
Vlez obdelníkový horizontální - otevírání ven

**410 x 530 mm**    **AISI 304 - 316L**

- 1 кайма - rám
- 2 крышка - kryt
- 3 уплотнение - těsnění
- 4 ручка - madlo
- 5 рамено - rameno



## 6013

ART.	A	B	C	D	E	P. max bar
6013	10	2,5	60	432	555	0,6
6013 A	10	2,5	100	432	555	0,6
6013 super	12	2,5	60	432	555	0,8
6013 A super	12	2,5	100	432	555	0,8

6013 B - Крышка в комплекте с соотв. / Kryt pouze kompletní s příslušenstvím



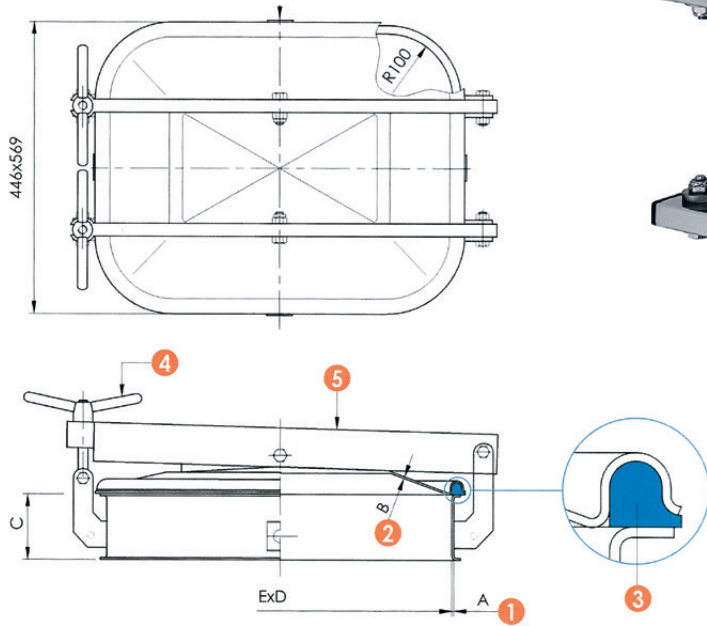
Лаз прямоугольный с горизонтальным открыванием  
Vlez obdelníkový - otevírání ven

Для бетонных ёмкостей  
Rám pro betonové nádrže

## 6013 CM

**410 x 530 mm**    AISI 304 - 316L

- 1 кайма - rám
- 2 крышка - kryt
- 3 уплотнение - těsnění
- 4 ручка - madlo
- 5 рамено - rameno



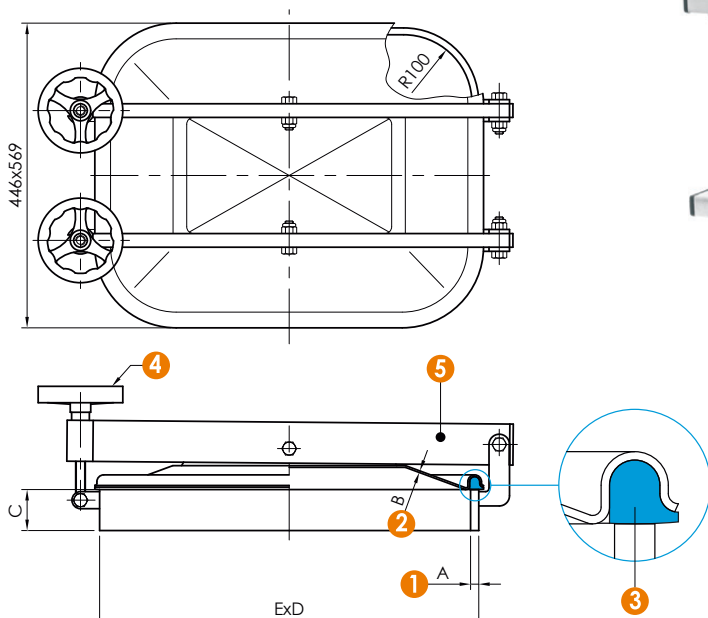
ART.	A	B	C	D	E	P. max bar
6013 CM	3	2	70	414	526	0,4

Лаз прямоугольный  
Vlez obdelníkový - otevírání ven

## 6013 ECO

**410 x 530 mm**    AISI 304 - 316L

- 1 кайма - rám
- 2 крышка - kryt
- 3 уплотнение - těsnění
- 4 ручка - madlo
- 5 рамено - rameno



ART.	A	B	C	D	E	P. max bar
6013 ECO1	8	2	60	432	555	0,4
6013 ECO2	8	2	100	432	555	0,4

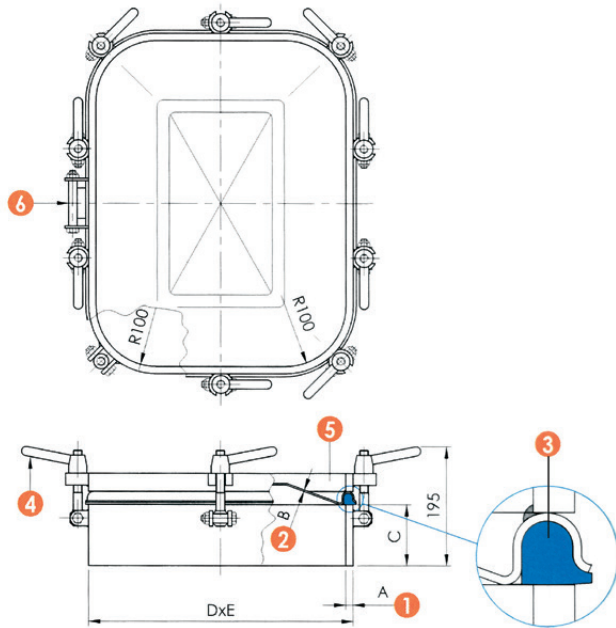


Лаз прямоугольный  
Vlez obdelníkový - otevírání ven

## 6014

**410 x 530 mm**    **AISI 304 - 316L**

- 1 кайма - rám
- 2 крышка - kryt
- 3 уплотнение - těsnění
- 4 ручка - madlo
- 5 усиливающая рама - vyztužovací rám
- 6 консоль - třmen



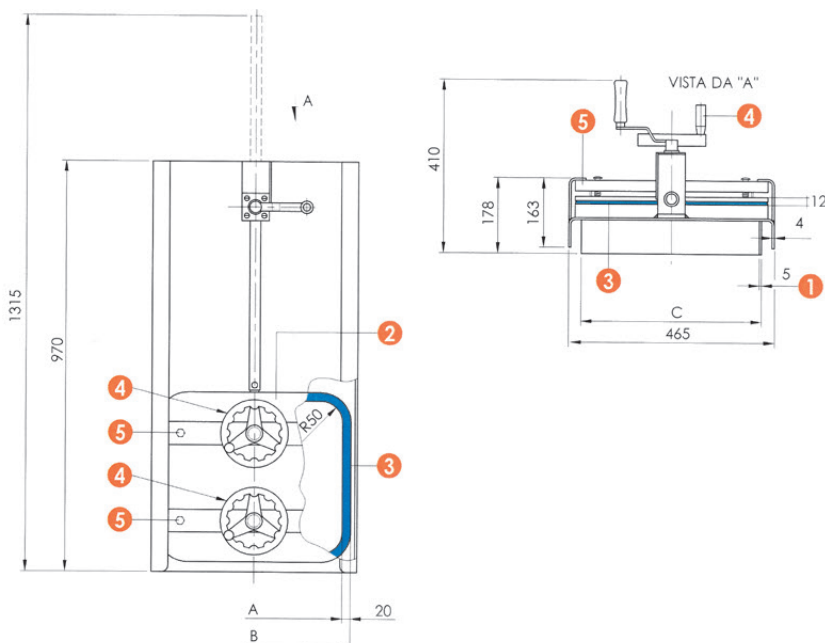
ART.	A	B	C	D	E	P. max bar
6014	12	2,5	100	432	555	4

Подъемные ворота  
Vlez obdelníkový vertikální - otevírání gilovina

## 6015

**350 x 400 mm**    **AISI 304 - 316L**

- 1 кайма - rám
- 2 крышка - kryt
- 3 уплотнение - těsnění
- 4 ручка - madlo
- 5 транец - příčník



ART.	A	B	C	P. max bar
6015	415 x 360	455 x 400	425 x 370	1

6015 A - Ручное или пневматическое открытие / Ruční nebo pneumatické ovládání

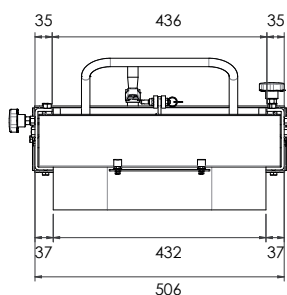
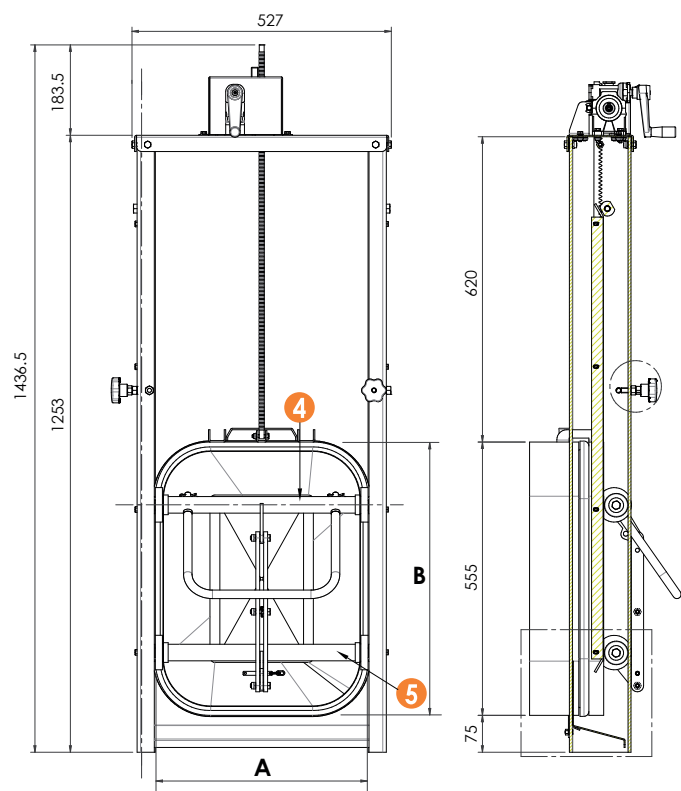
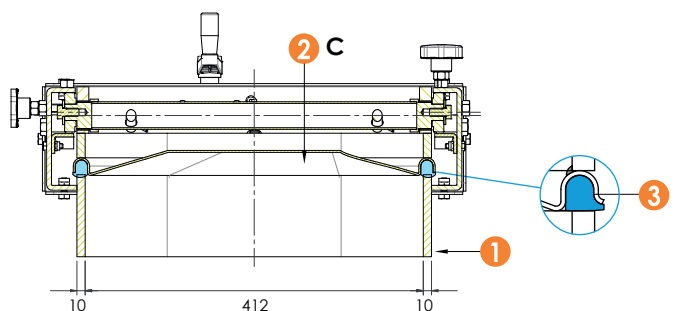


Раздвижные двери с ручным, пневматическим и электрическим открыванием  
Gilotinová dvířka s ručním, pneumatickým a elektrickým otevíráním

## 6015 BE

**412 x 535 mm**    **AISI 304 - 316L**

Прухози размер  
Průchozí rozměr



**6015 BEP**  
Пневматическое открывание  
Pneumatické otevírání

**6015 BEM**

Ручное открывание  
Ruční otevírání



- 1 кайма - rám
- 2 крышка - kryt
- 3 уплотнение - těsnění
- 4 ручка - madlo
- 5 транец - příčník

ART.	A	B	C	P. max bar
<b>6015 BE</b>	432	555	2,5	1,5
<b>6015 BEP</b>	Пневматическое открытие / Pneumatické ovládání			
<b>6015 BEE</b>	Электрическое открытие / Elektrické otevírání			

Рабочая температура до -20°C / +50°C  
Pracovní teplota do -20°C / +50°C

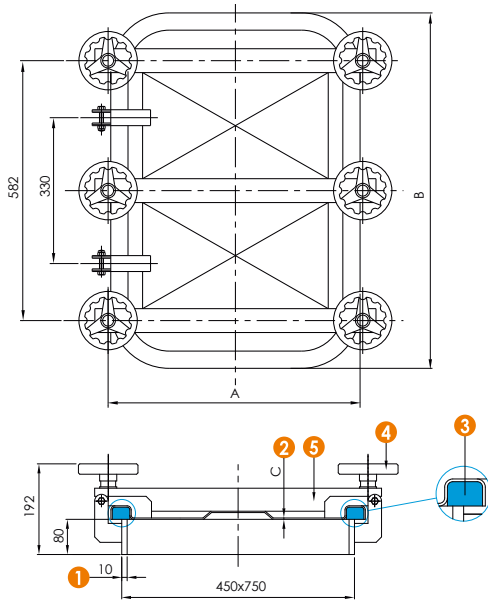


Лаз прямоугольный  
Vlez obdelníkový - otevírání ven

## 6015 C

**445 x 730 mm**    **AISI 304 - 316L**

- 1 кайма - rámeček
- 2 крышка - kryt
- 3 уплотнение - těsnění
- 4 ручка - madlo
- 5 транец - příčník



ART.	A	B	C	P. max bar
6015 C	490	780	2,0	1



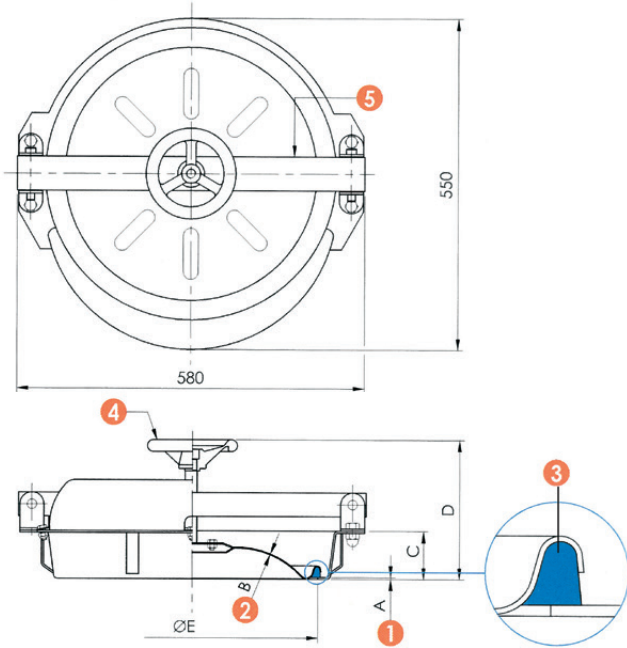
Лаз кольцевой  
Vlez kruhový

Для бетонных ёмкостей  
Rám pro betonové nádrže

## 6016

Ø 420 mm    AISI 304 - 316L

- 1 кайма - rám
- 2 крышка - kryt
- 3 уплотнение - těsnění
- 4 ручка - madlo
- 5 рамено - rameno



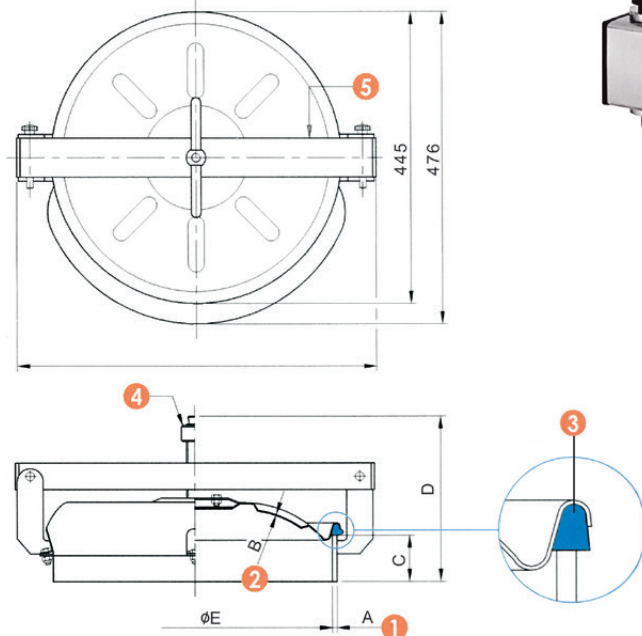
ART.	A	B	C	D	E	P <sub>max</sub> bar
6016	3	2	80	230	420	0,4

Лаз кольцевой  
Vlez kruhový - otevírání ven

## 6017

Ø 420 mm    AISI 304 - 316L

- 1 кайма - rám
- 2 крышка - kryt
- 3 уплотнение - těsnění
- 4 ручка - madlo
- 5 рамено - rameno



ART.	A	B	C	D	E	P <sub>max</sub> bar
6017	8	2	80	150	420	0,5
6017 super	12	2	80	150	420	0,7

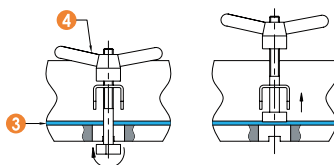


Лаз кольцевой  
Vlez kruhový pro tanky - otevírání ven

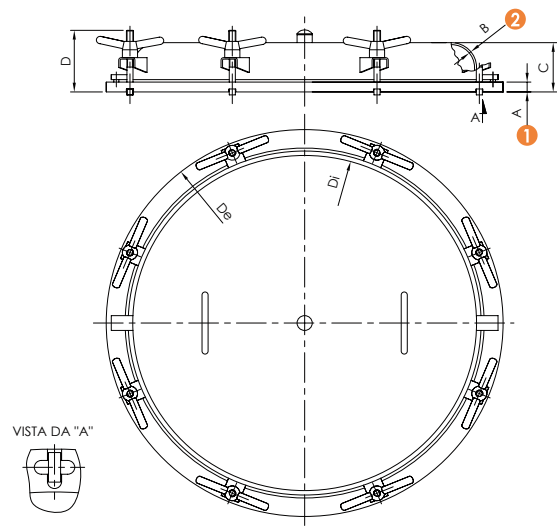
## 6017 C

AISI 304/L - 316/L

- 1 кайма - rám
- 2 cover - deckel - крышка
- 3 уплотнение - těsnění
- 4 ручка - madlo



деталь отщепления / detail odháknutí



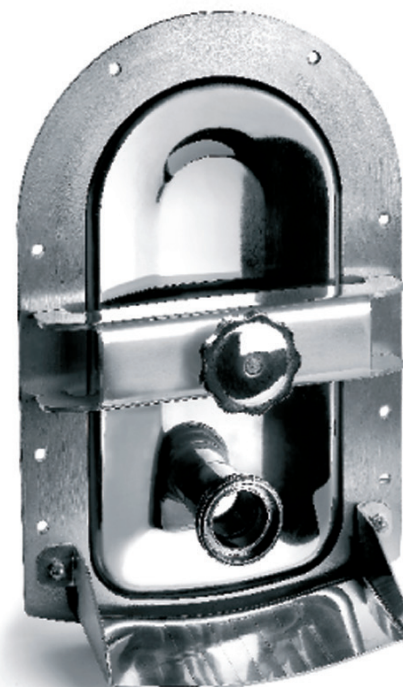
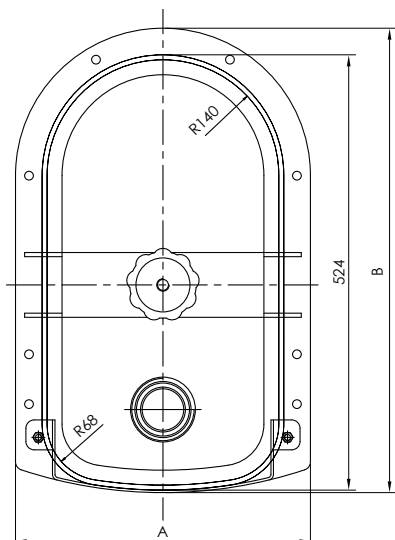
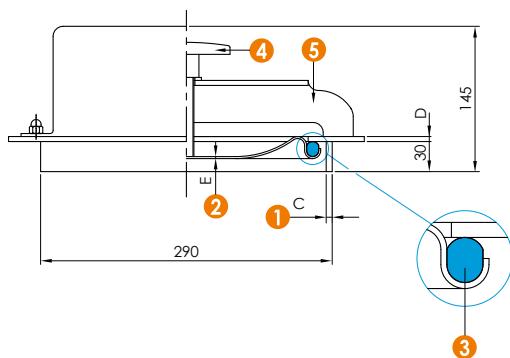
ART.	A	B	C	D	Di	De	P. max bar	Vacuum bar
6017C1	18	4	100	165	900	1016	2	-1
6017C2	18	4	100	165	680	785	4	-1

Лаз специальный  
Vlez s přírubou pro upevnění na dřevo

## 6018 F

240 x 470 mm    AISI 304 - 316L

- 1 кайма - rám
- 2 крышка - kryt
- 3 уплотнение - těsnění
- 4 ручка - madlo
- 5 транец - příčník



ART.	A	B	C	D	E	P. max bar
6018 F	355	560	6	5	2	0,5



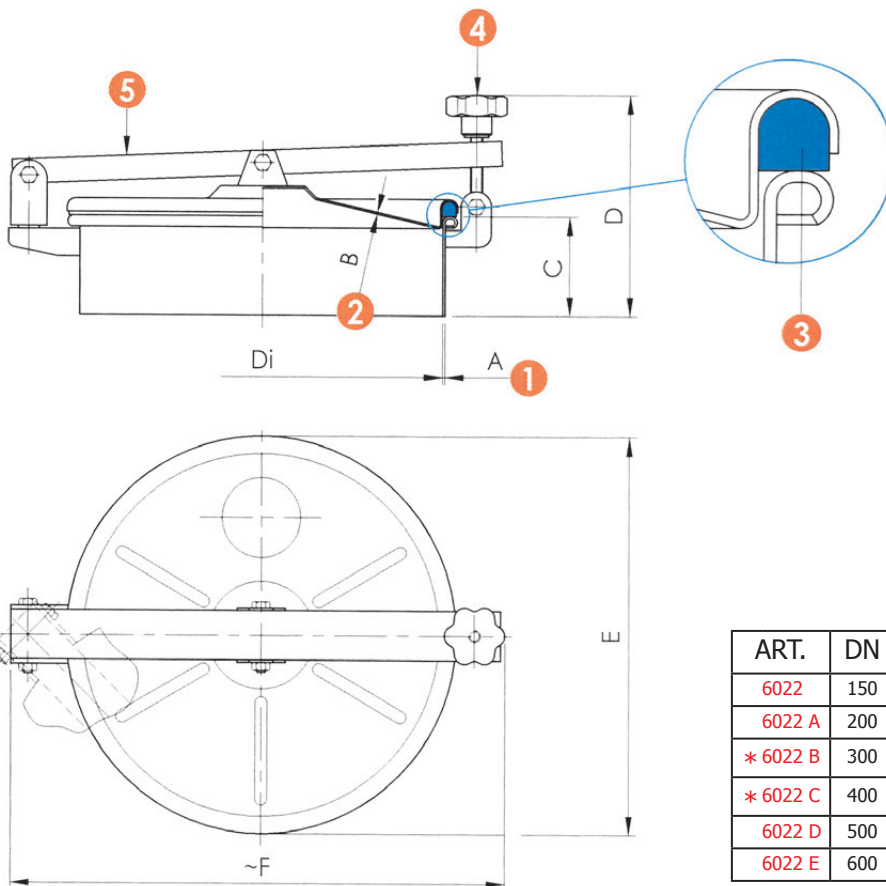


Лаз кольцевой  
Průlez otočný kruhový - otevírání na straně

## 6022

AISI 304 - 316L

- 1 кайма - gám
- 2 крышка - křyt
- 3 уплотнение - těsnění
- 4 ручка - madlo
- 5 рамено - rameno



ART.	DN	Di	A	B	C	D	E	F	P. max bar
6022	150	145	2	1,5	80	164	174	259	0
6022 A	200	220	2	1,5	80	172	240	328	0
* 6022 B	300	299	2	1,5	80	180	322	420	0
* 6022 C	400	394	2	1,5	80	180	420	514	0
6022 D	500	499	2	1,5	80	202	526	620	0
6022 E	600	598	2	1,5	80	180	630	720	0

\* Ребристые выемки и седло клапана только для DN 300 и 400  
Prolisy žebrování a sedlo ventilu pouze u DN 300 a 400

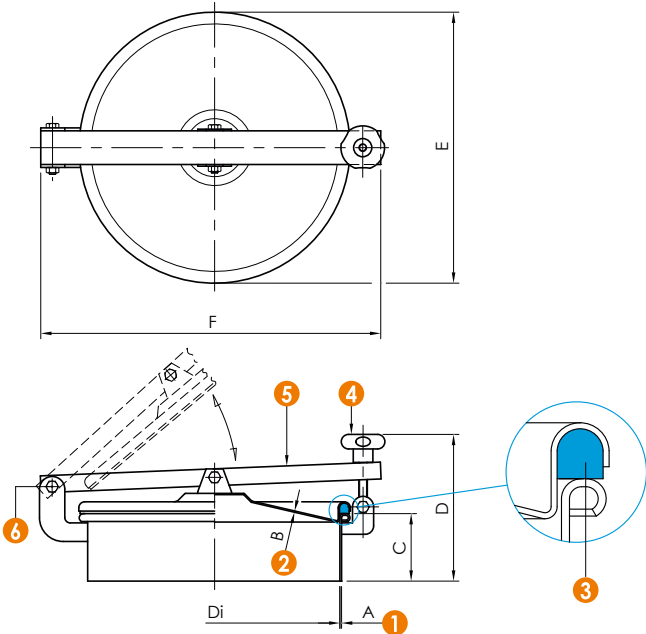


Лаз кольцевой  
Průlez kruhový - otevírání na boční straně

## 6022 ECO

AISI 304 - 316L

- 1 кайма - rámeček
- 2 крышка - kryt
- 3 уплотнение - těsnění
- 4 ручка - madlo
- 5 рамено - rameno
- 6 консоль - třmen



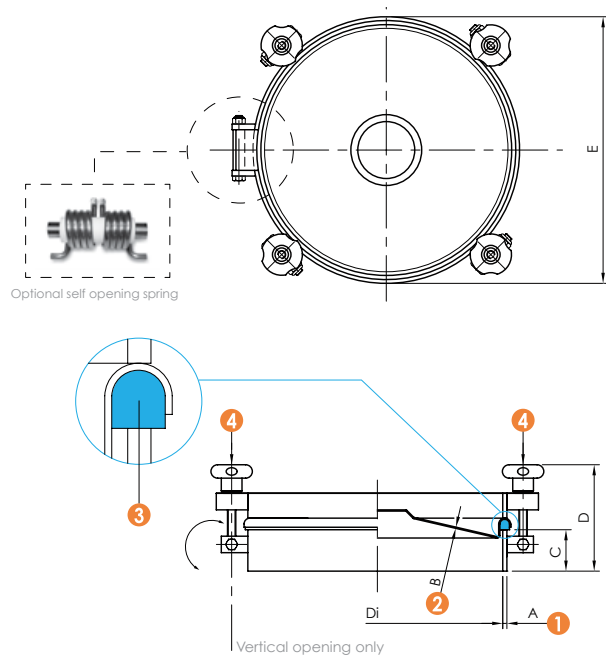
ART.	DN	Di	A	B	C	D	E	F	P. max bar
6022 A ECO	200	220	2	1,5	60	153	240	328	0
6022 B ECO	300	299	2	1,5	60	160	322	410	0
6022 C ECO	400	394	2	1,5	60	173	420	514	0
6022 D ECO	500	499	2	1,5	60	175	526	630	0
6022 E ECO	600	598	2	1,5	60	168	630	725	0

Лаз кольцевой  
Průlez kruhový s obvodovými uzávěry

## 6023

AISI 304 - 316L

- 1 кайма - rámeček
- 2 крышка - kryt
- 3 уплотнение - těsnění
- 4 ручка - madlo



ART.	DN	Di	A	B	C	D	E	No 4	P. max bar	Vacuum bar
6023 A	200	220	8	1,5	60	136	240	3	3	-0,5
6023 B	300	300	8	1,5	60	136	321	4	3	-0,5
6023 C	400	398	8	1,5	60	137	420	5	1,5	-0,5
6023 D	500	500	8	1,5	60	136	526	6	1,5	-0,5
6023 E	600	600	8	1,5	60	144	630	7	1	-0,3

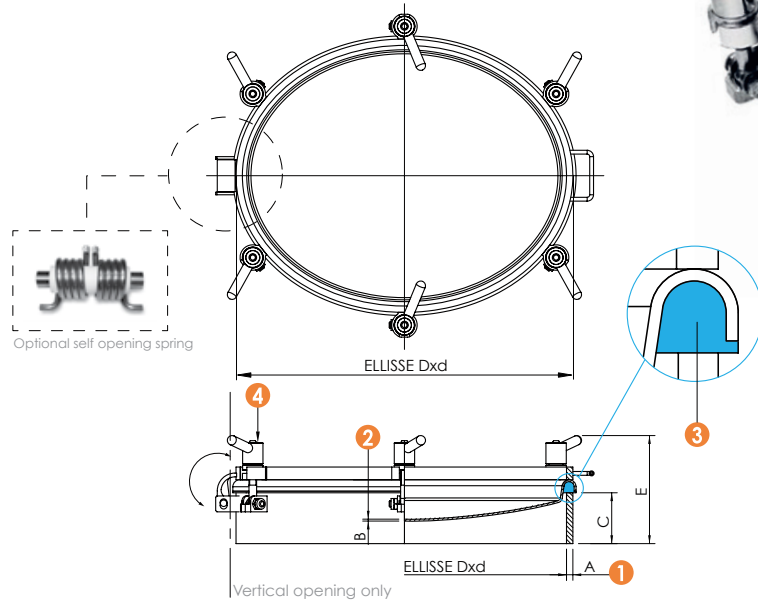


Лаз овальный с крышками по периметру  
Vlez oválný s uzávěry na obvodu

## 6023 F

AISI 304 - 316L

- 1 кайма - rámeček
- 2 крышка - kryt
- 3 уплотнение - těsnění
- 4 ручка - madlo



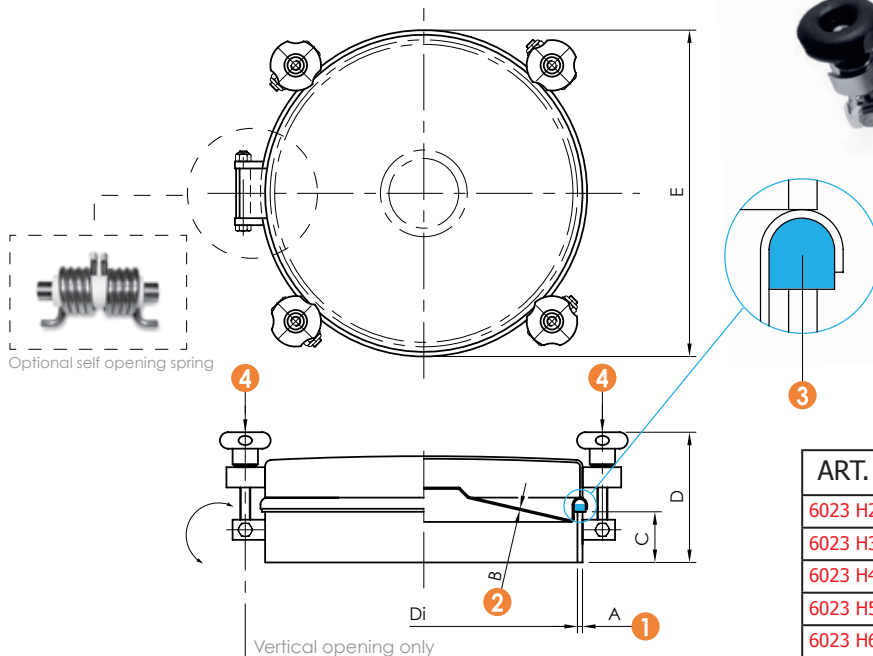
ART.	Dxd	A	B	C	E	Nº 4	P. max bar	Vacuum bar
6023 F1	412x315	8	2,5	75	165	6	4	-1
6023 F2	510x410	10	3	80	170	8	3	-1

Лаз кольцевой с изолированной крышкой  
Průlez kruhový s izolovaným víkem

## 6023 H

AISI 304 - 316L

- 1 кайма - rámeček
- 2 крышка - kryt
- 3 уплотнение - těsnění
- 4 ручка - madlo



ART.	DN	Di	A	B	C	D	E	Nº 4	P. max bar	Vacuum bar
6023 H2	200	220	8	1,5	60	135	240	3	3	-0,5
6023 H3	300	300	8	1,5	60	135	321	4	3	-0,5
6023 H4	400	398	8	1,5	60	136	420	5	1,5	-0,5
6023 H5	500	500	8	1,5	60	165	526	6	1,5	-0,5
6023 H6	600	600	8	1,5	60	165	630	7	1	-0,3

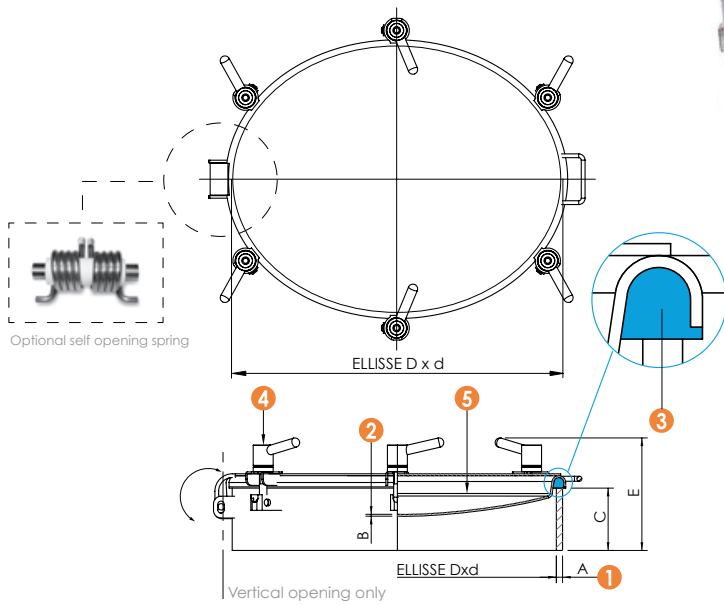


Лаз овальный с изолированной крышкой  
Průlez oválný s izolovaným víkem

## 6023 H10/11

AISI 304 - 316L

- 1 кайма - rámeček
- 2 крышка - kryt
- 3 уплотнение - těsnění
- 4 ручка - madlo
- 5 изоляция - izolace



ART.	Dxd	A	B	C	E	P. max bar	Vacuum bar
6023 H10	412x315	8	2,5	75	165	4	-1
6023 H11	510x410	10	3	85	170	3	-1

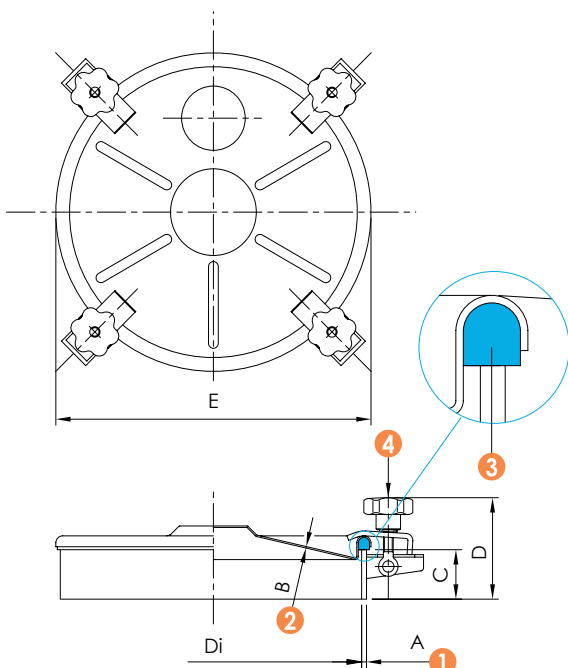
Лаз кольцевой  
Průlez kruhový s obvodovými uzávěry

## 6024

50 x 5

AISI 304 - 316L

- 1 кайма - rámeček
- 2 крышка - kryt
- 3 уплотнение - těsnění
- 4 ручка - madlo



ART.	DN	Di	A	B	C	D	E	№4	P. max bar	Vacuum bar
6024 A	200	223	5	1,5	50	103	300	3	0,1	-0,5
* 6024 B	300	304	5	1,5	50	103	381	3	0,1	-0,5
* 6024 C	400	398	5	1,5	50	103	420	4	0,1	-0,5
6024 D	500	500	5	1,5	50	111	526	5	0,05	-0,5
6024 E	600	600	5	1,5	50	111	630	6	0,05	-0,3

6025 - Крышка в комплекте с соотв. / Kryt pouze kompletní s příslušenstvím

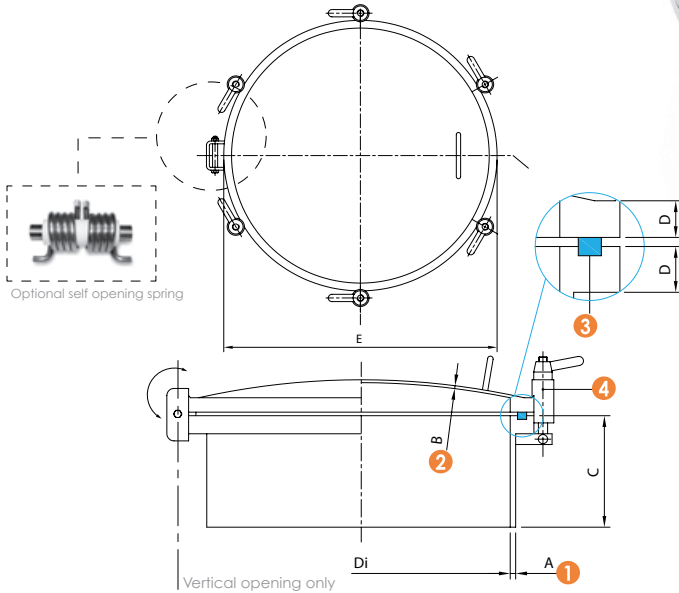
\* Ребристые выемки и седло клапана только для DN 300 и 400  
Prolisy žebrování a sedlo ventilu pouze u DN 300 a 400



Лаз кольцевой  
Průlez kruhový s obvodovými uzávěry

AISI 304 - 316L

- 1 кайма - rám
- 2 крышка - kryt
- 3 уплотнение - těsnění
- 4 ручка - obvodové zavírání



## 6025 L



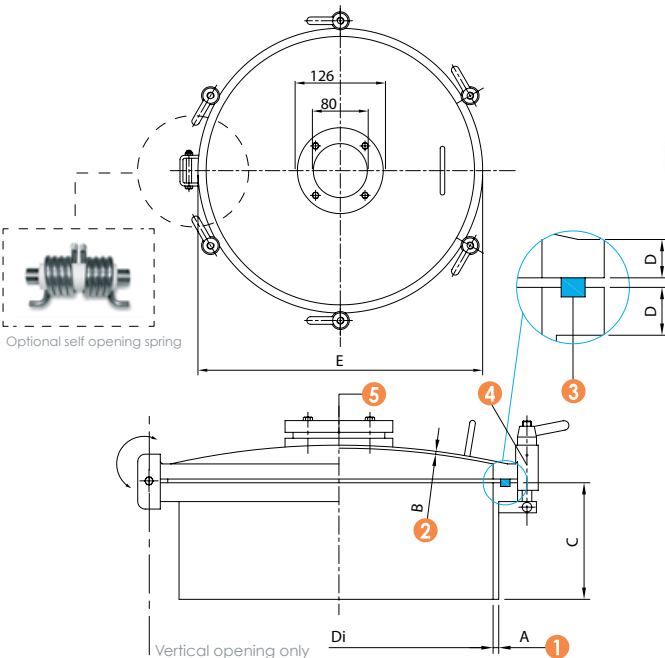
Available with PVC handle

ART.	DN	Di	A	B	C	D	E	Nº 4	P. max bar	Vacuum bar
6025 L15	150	150	4	2	120	20	190	3	4	-1
6025 L2	200	200	4	3	120	20	240	4	4	-1
6025 L3	300	300	6	4	120	20	340	4	4	-1
6025 L35	350	350	6	4	120	20	390	4	4	-1
6025 L4	400	400	6	4	120	20	440	6	4	-1
6025 L45	450	450	6	4	120	20	490	6	3	-1
6025 L5	500	500	6	4	120	20	540	6	3	-1
6025 L6	600	600	6	5	125	25	650	6	2	-1

Лаз кольцевой  
Průlez kruhový s obvodovými uzávěry a průzorem

AISI 304 - 316L

- 1 кайма - rám
- 2 крышка - kryt
- 3 уплотнение - těsnění
- 4 ручка - obvodové zavírání
- 5 диоптр - průzor



## 6025 P



Available with PVC handle

ART.	DN	Di	A	B	C	D	E	Nº 4	P. max bar	Vacuum bar
6025 P15	150	150	4	2	120	20	190	3	4	-1
6025 P2	200	200	4	3	120	20	240	4	4	-1
6025 P3	300	300	6	4	120	20	340	4	4	-1
6025 P35	350	350	6	4	120	20	390	4	4	-1
6025 P4	400	400	6	4	120	20	440	6	4	-1
6025 P45	450	450	6	4	120	20	490	6	3	-1
6025 P5	500	500	6	4	120	20	540	6	3	-1
6025 P6	600	600	6	5	125	25	650	6	2	-1

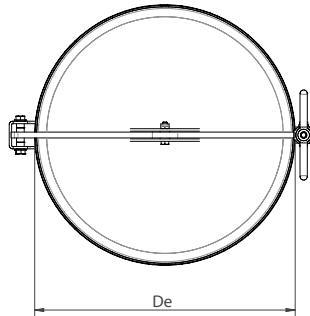
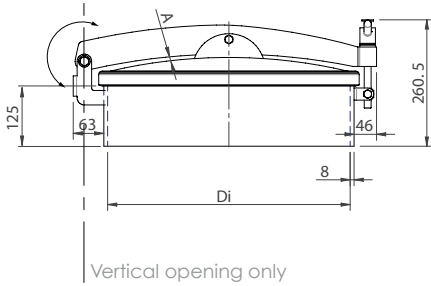


Лаз кольцевой  
Průlez kruhový - otevírání na boční straně

## 6025 RM

AISI 304L - 316L

- 1 кайма - gám
- 2 крышка - kryt
- 3 уплотнение - těsnění
- 4 handwheel - handgriff - ручка



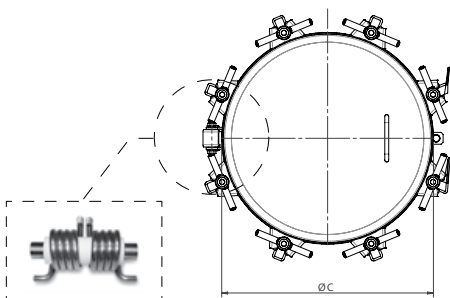
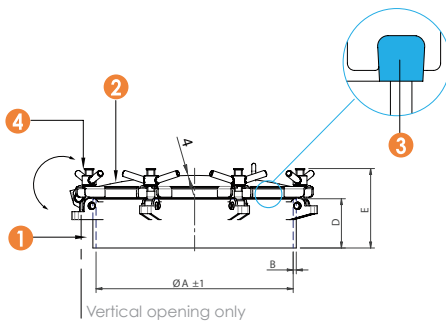
ART.	DN	Di	De	A	P. max bar	Vacuum bar
6025 RM3	300	305	342	4	0,15	-1
6025 RM4	400	400	437	4	0,1	-1
6025 RM5	500	500	537	4	0,1	-1
6025 RM6	600	600	637	6	0,05	-1

Лаз кольцевой  
Průlez kruhový s obvodovými uzávěry - PED

## 6025 RP

AISI 304 L - 316 L

- 1 кайма - gám (ST/MR)
- 2 крышка - kryt (MR)
- 3 уплотнение - těsnění
- 4 handwheel - handgriff - ручка



ART.	DN	ØA	B	ØC	D	E	kg	Nr. Handwheel	Temp. °C	P. max bar	Vacuum bar
6025 RP3	300	305	8	342	125	201	20	3	-20/+200	2,7	-1
							22	4	-20/+200	4,0	-1
6025 RP4	400	400	8	437	125	201	28	4	-20/+200	1,5	-1
							30	6	-20/+200	3,0	-1
6025 RP5	500	500	8	537	125	201	32	8	-20/+200	4,0	-1
							34	4	-20/+200	1,5	-1
6025 RP6	600	600	8	637	125	201	37	6	-20/+200	2,7	-1
							39	8	-20/+200	4,0	-1
6025 RP6	600	600	8	637	125	201	44	6	-20/+200	1,0	-1
							46	8	-20/+200	2,5	-1
							48	10	-20/+200	3,0	-1

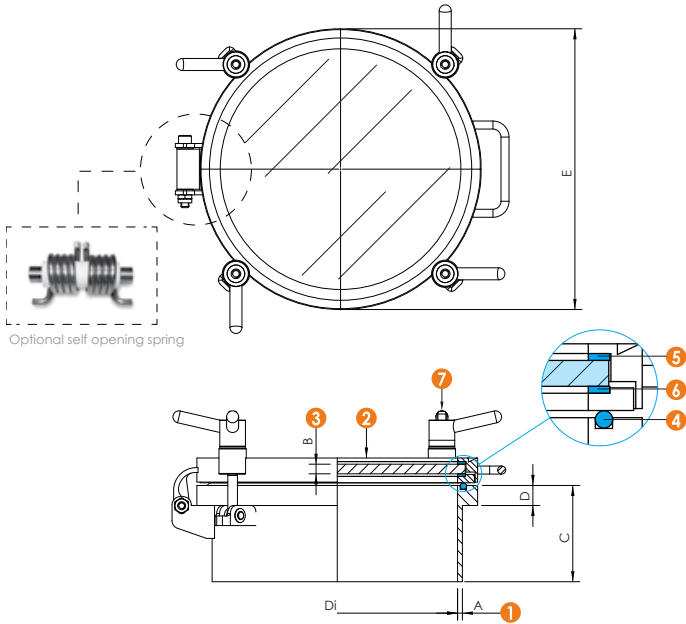


Лаз кольцевой - стекло  
Průlez kruhový s úplným průřezem a obvodovými uzávěry

## 6025 V

AISI 316L

- 1 кайма - rám
- 2 крышка - kryt
- 3 glass - glas - стекло
- 4 уплотнение - těsnění
- 5 уплотнение - těsnění
- 6 уплотнение - těsnění
- 7 периферическое покрытие - obvodové zavrání



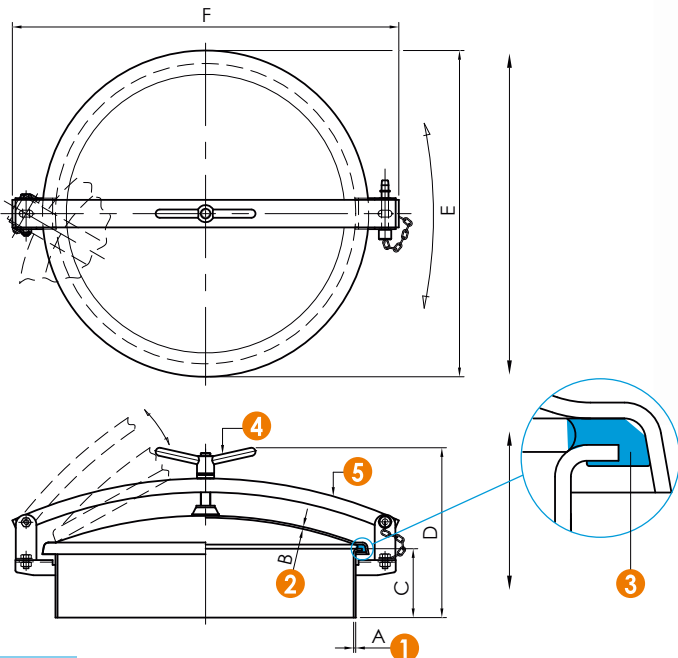
ART.	DN	Di	A	B	C	D	E	No 7	P. max bar	Vacuum bar
6025 V2	200	200	6	12	120	25	250	4	3	-1
6025 V3	300	300	6	12	120	25	350	4	3	-1
6025 V4	400	400	6	12	120	25	450	6	3	-1
6025 V5	500	500	6	12	120	25	550	6	1,5	-1
6025 V6	600	600	6	15	120	25	650	6	1	-1

Лаз кольцевой  
Průlez kruhový se středovým uzávěrem

## 6026 N

AISI 304 - 316L

- 1 кайма - rám
- 2 крышка - kryt
- 3 уплотнение - těsnění
- 4 ручка - madlo
- 5 рамено - rameno



ART.	DN	Di	A	B	C	D	E	F	P. max bar	Vacuum bar
6026 N-1	400	400	3	2	100	250	474	515	0,01	-0,7
6026 N-2	500	500	3	2	100	250	544	625	0,01	-0,5
6026 N-3	600	600	3	2	100	250	640	715	0,01	-0,5

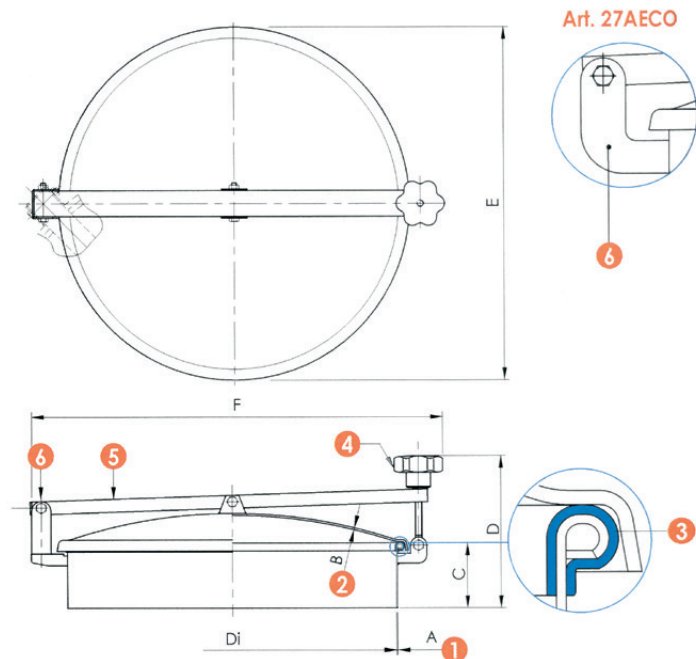


Лаз кольцевой  
Průlez otočný kruhový - otevírání na boční straně

## 6027 A

AISI 304 - 316L

- 1 кайма - rámeček
- 2 крышка - kryt
- 3 уплотнение - těsnění
- 4 ручка - madlo
- 5 рамено - rameno
- 6 консоль - třmen



ART.	DN	Di	A	B	C	D	E	F	P <sub>max</sub> bar
6027 A2	200	200	2	2	80	172	245	315	0
6027 A3	300	300	2	2	80	190	345	415	0
6027 A4	400	400	2	2	80	190	439	515	0
6027 A45	450	450	2	2	80	224	491	565	0
6027 A5	500	500	2	2	80	180	544	625	0
6027 A6	600	600	2	2	80	202	640	715	0

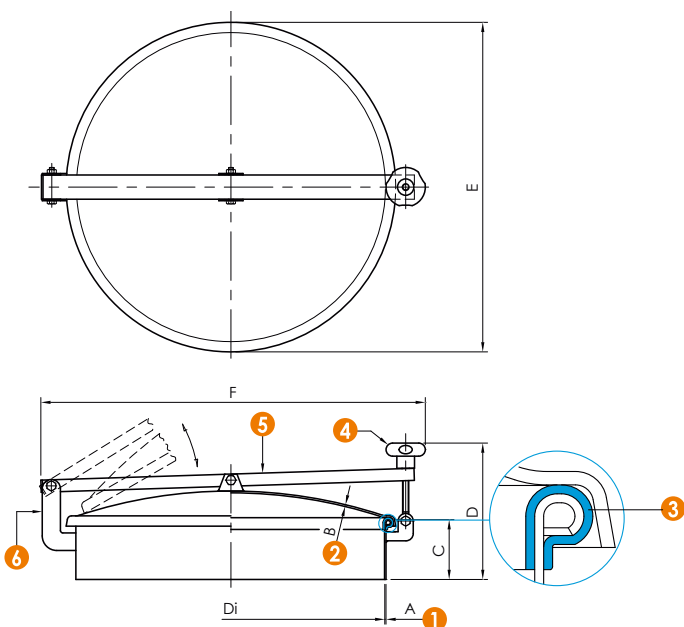
6027 A9 - Крышка в комплекте с соотв. / Kryt pouze kompletní s příslušenstvím

Лаз кольцевой  
Průlez kruhový

## 6027 A ECO

AISI 304 - 316L

- 1 кайма - rámeček
- 2 крышка - kryt
- 3 уплотнение - těsnění
- 4 ручка - madlo
- 5 рамено - rameno
- 6 консоль - třmen



ART.	DN	Di	A	B	C	D	E	F	P <sub>max</sub> bar
6027 A2 ECO	200	200	2	2	60	180	245	315	0
6027 A3 ECO	300	300	2	2	60	192	345	415	0
6027 A4 ECO	400	400	2	2	60	189	438	515	0
6027 A5 ECO	500	500	2	2	60	190	544	620	0
6027 A6 ECO	600	598	2	2	60	219	640	715	0

6027 A9 ECO - Крышка в комплекте с соотв. / Kryt pouze kompletní s příslušenstvím



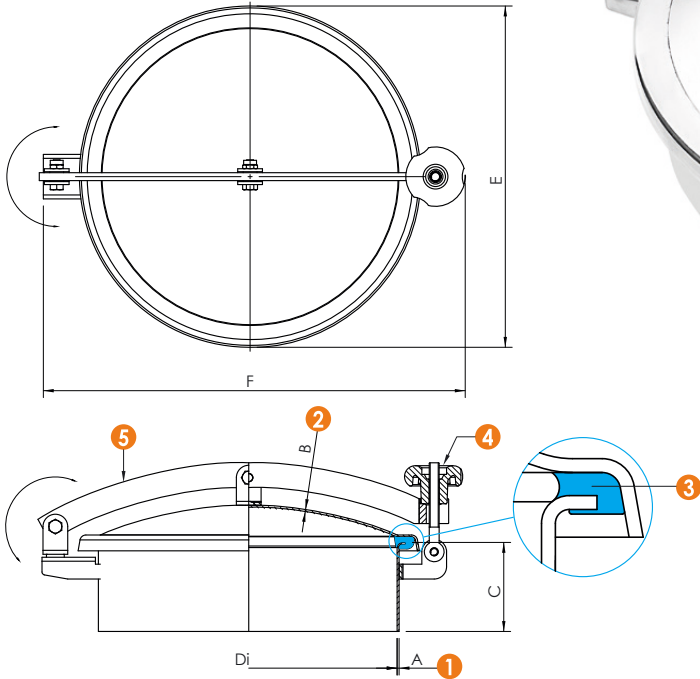


Лаз кольцевой  
Průlez kruhový - otevírání na boční straně

## 6027 E

AISI 304 - 316L

- 1 кайма - rám
- 2 крышка - kryt
- 3 уплотнение - těsnění
- 4 ручка - madlo
- 5 рамено - rameno



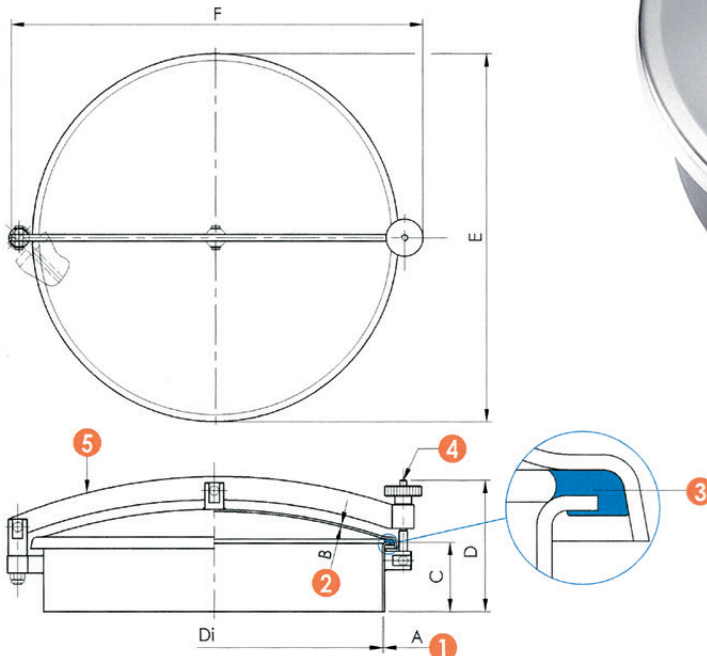
ART.	DN	Di	A	B	C	E	F	P. max bar
6027 E2	200	200	2	2	90	245	327	0,01
6027 E3	300	300	2	2	90	355	427	0,01
6027 E4	400	400	2	2	90	435	527	0,01
6027 E5	500	499	2	2	90	544	626	0,01
6027 E6	600	598	2	2	90	640	725	0,01

Лаз кольцевой  
Průlez otočný kruhový - otevírání na boční straně

## 6027 L

AISI 304 - 316L

- 1 кайма - rám
- 2 крышка - kryt
- 3 уплотнение - těsnění
- 4 ручка - madlo
- 5 рамено - rameno



ART.	DN	Di	A	B	C	D	E	F	P. max bar
6027 L2	200	200	3	3	103	203	245	325	0,05
6027 L3	300	300	3	3	103	205	345	425	0,05
6027 L4	430	430	3	3	103	205	474	555	0,05
6027 L45	450	444	3	2,5	103	200	490	570	0,05
6027 L5	500	500	3	3	103	209	544	625	0,04
6027 L6	600	600	3	3	103	205	640	725	0,04

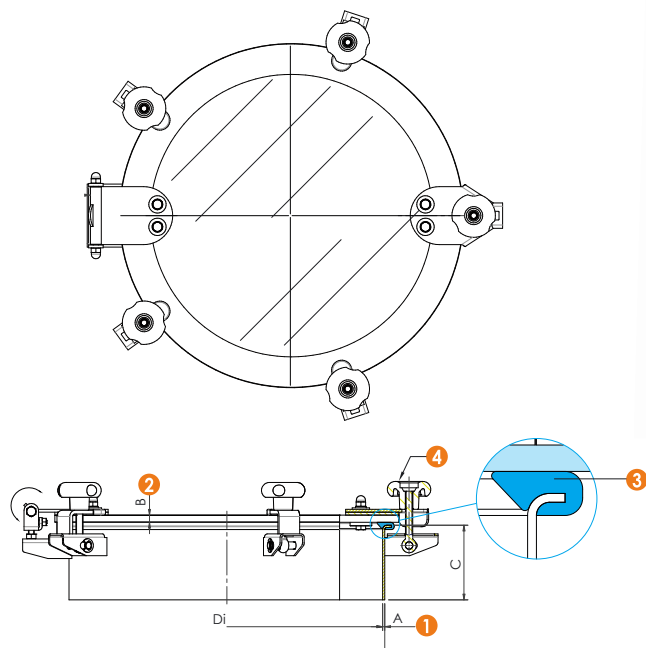


Лаз кольцевой - стекло  
Průlez kruhový s průhledným sklem

## 6027 VS

AISI 316L

- 1 кайма - gám
- 2 glass - glas - стекло
- 3 уплотнение - těsnění
- 4 ручка - madlo



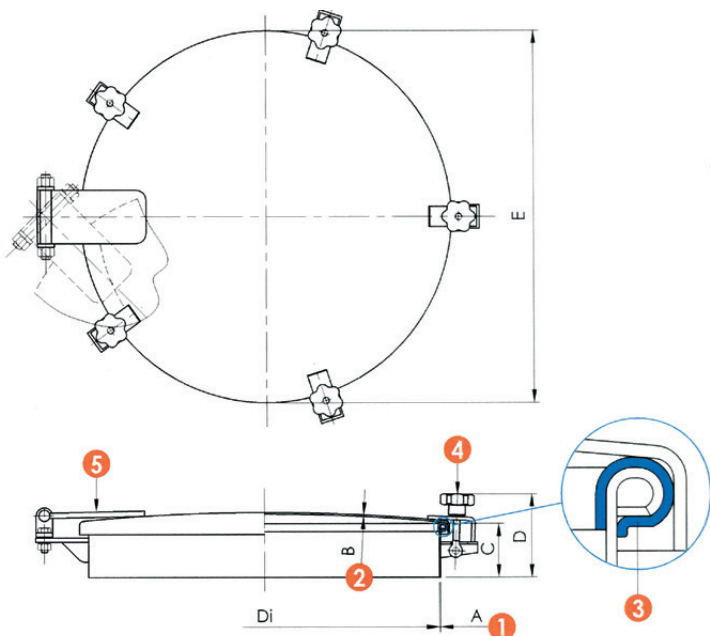
ART.	DN	Di	A	B	C	P. max bar
6027 VS4	430	430	3	10	103	0,01
6027 VS5	500	500	3	10	103	0,01
6027 VS6	600	600	3	10	103	0,01

Лаз кольцевой  
Průlez kruhový s obvodovými uzávěry

## 6028 A

AISI 304 - 316L

- 1 кайма - gám
- 2 крышка - kryt
- 3 уплотнение - těsnění
- 4 периферическое покрытие - obvodové zavírání
- 5 рамено - rameno



ART.	DN	Di	A	B	C	D	E	N <sup>o</sup> 4	P. max bar	Vacuum bar
6028 A2	200	200	2	2	80	125	245	3	0,1	-0,5
6028 A3	300	300	2	2	80	125	345	4	0,1	-0,5
6028 A4	400	400	2	2	80	125	439	4	0,1	-0,5
6028 A5	500	500	2	2	80	125	544	5	0,05	-0,5
6028 A6	600	598	2	2	80	125	640	6	0,06	-0,3

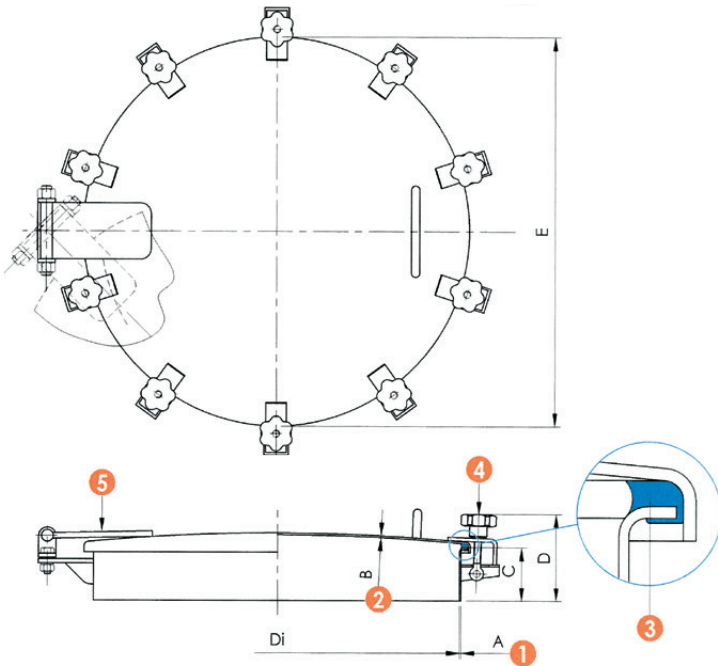


Лаз кольцевой  
Průlez velkoformátový kruhový s obvodovými uzávěry

## 6028 C

AISI 304 - 316L

- 1 кайма - gám
- 2 крышка - kryt
- 3 уплотнение - těsnění
- 4 периферическое покрытие - obvodové zavírání
- 5 рамено - rameno



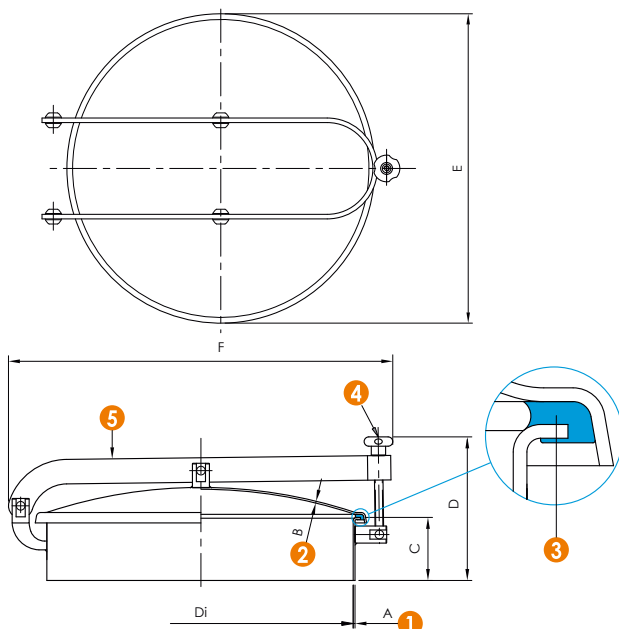
ART.	DN	Di	A	B	C	D	E	N <sup>o</sup> 4	P. max bar
6028 C7	750	740	3	1,2	100	145	785	7	0,01
6028 C9	900	888	3	1,5	100	155	950	8	0,01
6028 C4	1200	1200	3	2	100	145	1255	12	0,01
6028 C5	1400	1400	3	2	100	145	1455	14	0,01

Лаз кольцевой  
Průlez kruhový s dvojitým ramenem

## 6028 E

AISI 304 - 316L

- 1 кайма - gám
- 2 крышка - kryt
- 3 уплотнение - těsnění
- 4 ручка - madlo
- 5 рамено - rameno



ART.	DN	Di	A	B	C	D	E	F	P. max bar
6028 E	400	430	3	3	103	255	474	625	0,01
6028 E3	450	444	3	2,5	103	250	490	675	0,01
6028 E1	500	500	3	3	103	250	544	695	0,01
6028 E2	600	600	3	3	103	239	640	699	0,01

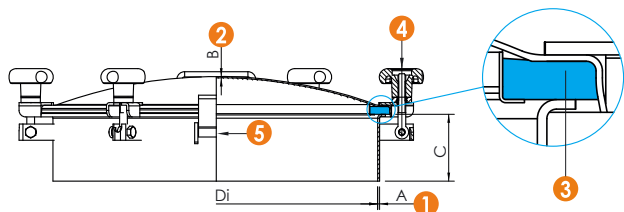
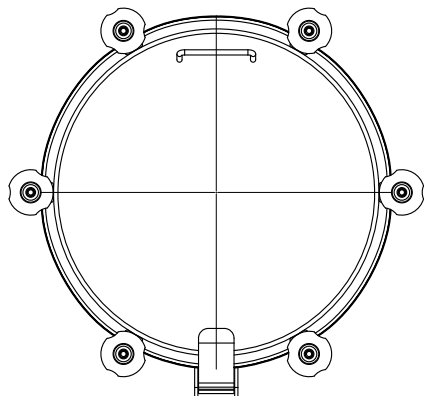


Лаз кольцевой  
Průlez kruhový s obvodovými uzávěry

## 6028 F

AISI 304 - 316L

- 1 кайма - rámeček
- 2 крышка - kryt
- 3 уплотнение - těsnění
- 4 ручка - madlo
- 5 рамено - rameno



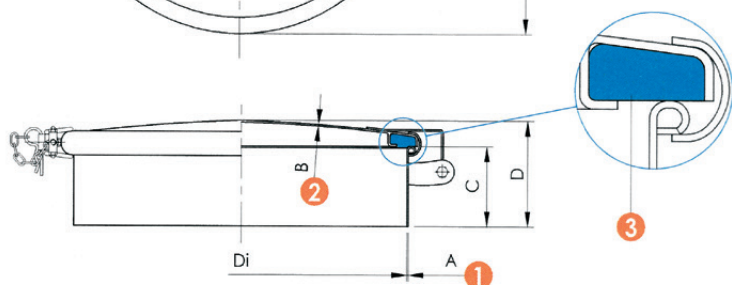
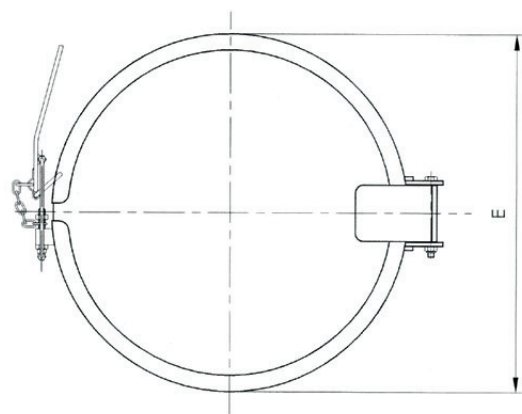
ART.	DN	Di	A	B	C	D	P. max bar	Vacuum bar
6028F4	430	430	3	3	103	474	0,5	-0,5
6028F5	500	500	3	3	103	544	0,4	-0,5
6028F6	600	600	3	3	103	640	0,3	-0,3

Лаз кольцевой  
Průlez kruhový

## 6029 A

AISI 304 - 316L

- 1 кайма - rámeček
- 2 крышка - kryt
- 3 уплотнение - těsnění



ART.	DN	Di	A	B	C	D	E	P. max bar	Vacuum bar
6029A2	200	200	2	2	100	130	245	2	-0,5
6029A3	300	299	2	2	100	130	345	2	-0,5
6029A4	400	398	2	2	100	130	445	1,5	-0,5
6029A5	500	498	2	2	100	130	544	0,8	-0,5
6029A6	600	598	2	2	100	130	640	0,5	-0,3

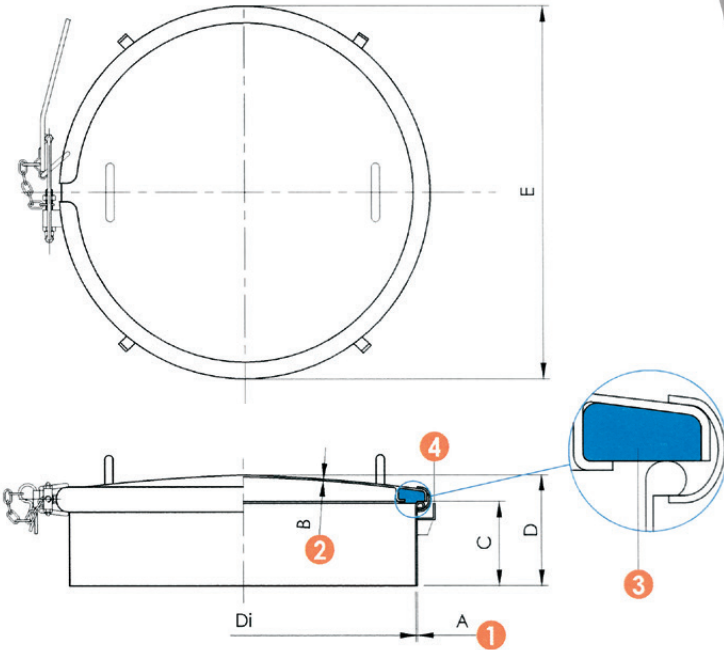


Лаз кольцевой  
Průlez velkoformátový kruhový

## 6029 P

AISI 304 - 316L

- 1 кайма - gám
- 2 крышка - kryt
- 3 уплотнение - těsnění
- 4 консоль - třmen



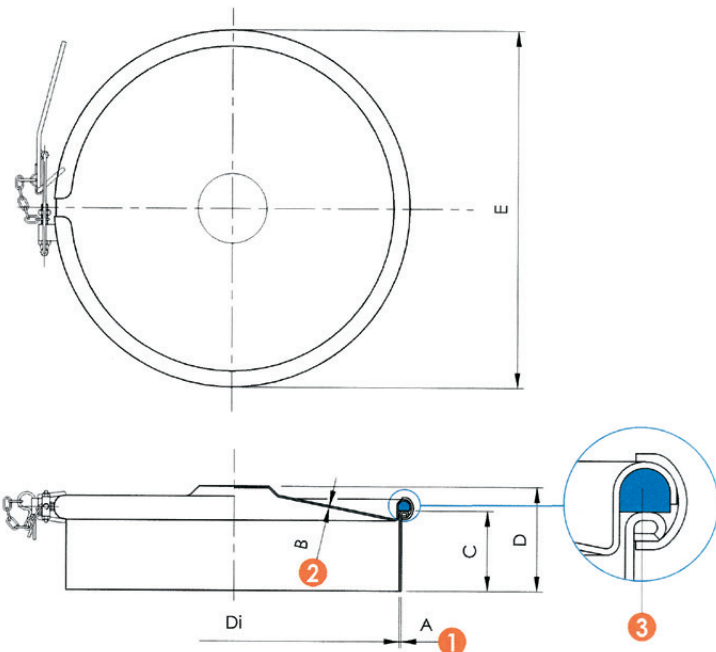
ART.	DN	Di	A	B	C	D	E	P <sub>max</sub> bar
6029PA	800	806	3	2	100	180	860	0,1
6029PB	1000	1006	3	2	100	180	1060	0,1
6029PC	1200	1206	3	3	100	180	1260	0,1
6029PD	1400	1406	3	3	100	180	1460	0,1

Лаз кольцевой  
Průlez kruhový

## 6029 R

AISI 304 - 316L

- 1 кайма - gám
- 2 крышка - kryt
- 3 уплотнение - těsnění



ART.	DN	Di	A	B	C	D	E	P <sub>max</sub> bar	Vacuum bar
6029R2	200	220	2	1,5	80	116	240	1,5	-0,5
6029R3	300	299	2	1,5	80	111	322	1,5	-0,5
6029R4	400	394	2	1,5	80	123	420	1	-0,5
6029R5	500	499	2	1,5	80	128	526	0,5	-0,5
6029R6	600	598	2	1,5	80	116	630	0,3	-0,3



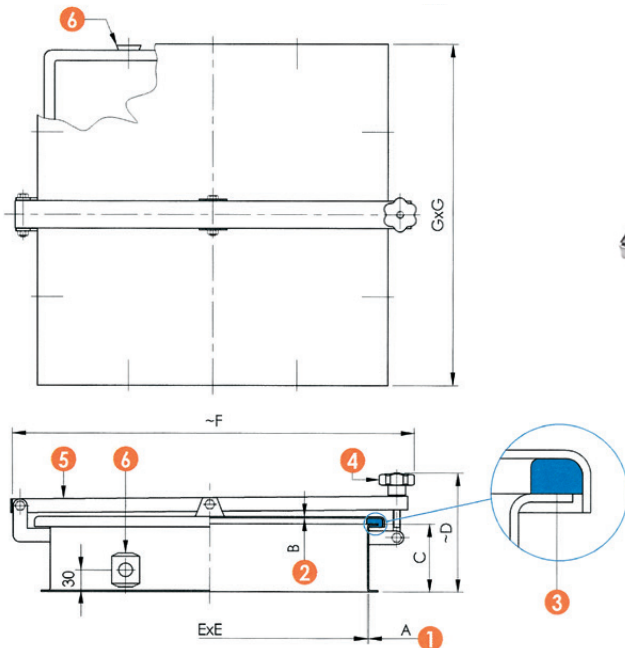
Лаз прямоугольный  
Průlez čtvercový

Для бетонных ёмкостей  
Rám pro betonové nádrže

## 6031

AISI 304 - 316L

- 1 кайма - rám
- 2 крышка - kryt
- 3 уплотнение - těsnění
- 4 ручка - madlo
- 5 рамено - rameno
- 6 бугель - třmen



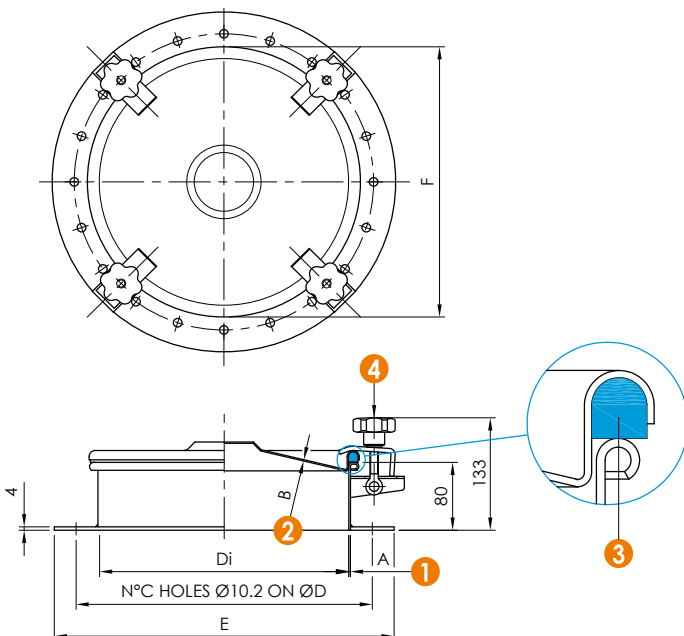
ART.	A	B	C	D	E	F	G	P. max bar
6031	2	2	100	181	450	577	499	0,01

Лаз кольцевой  
Průlez kruhový s přírubou pro upevnění v dřevěných nádržích

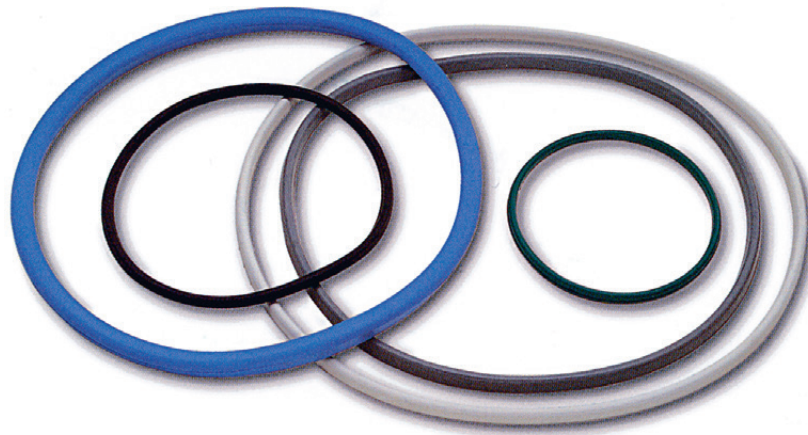
## 6032

AISI 304 - 316L

- 1 кайма - rám
- 2 крышка - kryt
- 3 уплотнение - těsnění
- 4 ручка - madlo



ART.	DN	Di	A	B	C	D	E	F	N°	P. max bar	Vacuum bar
6032	400	394	2	1,5	20	460	508	420	4	0,3	-0,05
6032 A	500	499	2	1,5	25	560	608	526	5	0,2	-0,05
6032 B	600	598	2	1,5	30	660	709	630	6	0,2	-0,03



Уплотнения  
Těsnění

APPLICATION AND FEATURES FOR ELASTOMER SEAT  
СФЕРА ПРИМЕНЕНИЯ И ХАРАКТЕРИСТИКИ ПРОКЛАДОК И УПЛОТНЕНИЙ ИЗ ЭЛАСТОМЕРА

COMMERCIAL NAME ТОРГОВОЕ НАИМЕНОВАНИЕ	TECHNICAL NAME ТЕХНИЧЕСКОЕ НАИМЕНОВАНИЕ	GENERAL APPLICATIONS СФЕРА ПРИМЕНЕНИЯ	TEMPERATURE LIMITS ТЕМПЕРАТУРНЫЕ ОГРАНИЧЕНИЯ	NOT RECOMMENDED FOR НЕ РЕКОМЕНДУЕТСЯ ДЛЯ
NBR	Copolymer of butadiene and high acrylonitrile сополимер бутадиена с высоким содержанием акрилонитрила	Hydrocarbons with less than 40% of aromatics, natural gas, air, water, sea water, brine, alcohols, glycols. углеводороды с содержанием ароматических соединений менее 45%, природный газ, воздух, вода, морская вода, спирты, двухатомные спирты.	-20°C / +100°C -4°F / +212°F	solvents, benzene, xylene растворители, бензол, диметилбензол
ETHYLENE, PROPYLENE HIGH. TEMP. (EPDM HT) ЭТИЛЕН ПРОПИЛЕН высокотемпературный (EPDM HT)	Terpolymer of ethylene and polypropylene терполимер этилена и пропилена	water, steam, air brine, abrasives, phosphates, esters, ketones, alkali, food compounds, liquids and solids, dilute inorganics acids, caustic soda. вода, пар, морская вода, солевые растворы, абразивные материалы, фосфаты, эфиры, кетоны, пищевые щелочные соединения, жидкости и твердые вещества, неорганические кислоты с низким содержанием каустической соды	-35°C / +150°C -31°F / +302°F	hydrocarbons, solvents, steam углеводороды, масла, жиры, сухой воздух
SILICONE Q СИЛИКОН Q	Methylvinil silicone кремнийсодержащий метилвинил	Beverages, foodstuffs напитки, пищевые продукты	-30°C / +150°C -22°F / +302°F	hydrocarbons, solvents, steam углеводороды, растворители, пары
VITON* FPM	Copolymer of hexafluoro propylene fluoro vinylidene сополимер гексафторпропилена фтористого винилидена	Hydrocarbons with high concentration of aromatics, mineral and halogenated acids, phosphoric acids, aliphatic and aromatic ethers. углеводороды с высоким содержанием ароматических соединений, минеральные и галогенозамещенные кислоты, фосфорная кислота, ароматические и алифатические эфиры	-10°C / +160°C -14°F / +320°F	vapors, ketones, amines, esters, alkalis пары, кетоны, амины, эфиры, щелочи
NEOPRENE* CR	Polychloroprene полихлоропрен	Oils, dilute mineral acids, alkalis, fats. масла, разбавленные минеральные кислоты, щелочи, жиры	-18°C / +90°C 0°F / +194°F	ketones, concentrated acids, solvent for paint кетоны, концентрированные кислоты, растворители для красок
NATURAL RUBBER (NR) НАТУРАЛЬНЫЙ КАУЧУК (NR)	Latex (vegetable) латекс (растительный)	Corrosive products, solvents. абразивные материалы	-35°C / +65°C -31°F / +149°F	abrasive products, fluorine gaseous, alkaline metals. пары, углеводороды, масла
TEFLON* (P.T.F.E)	Polytetrafluoro ethylene политетрафторэтилен	Corrosive products, solvents. корродирующие вещества, растворители	-40°C / +180°C -40°F / +356°F	abrasive products, fluorine gaseous, alkaline metals абразивные материалы, газообразный фтор, щелочные металлы в расплавленном состоянии

\* - торговая марка DU PONT

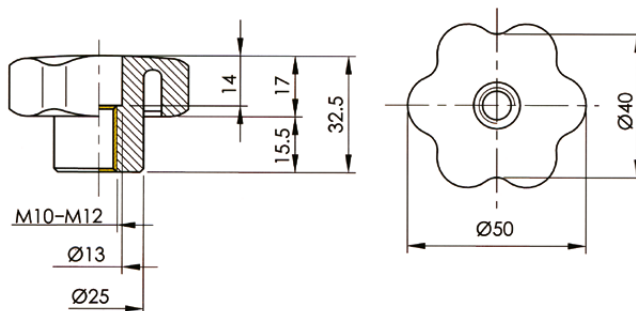
The above table is given as a guide only. Many factors can influence the extent of corrosion (type of solution - concentration - temperature - presence of impurities, etc.). Hence it is up to the customer to make the final assessment depending on the application and equipment characteristics.

Вышеуказанная таблица является ориентировочной. Многие факторы влияют на размеры коррозии (тип раствора - концентрация - температура - наличие примесей и т.п.). Окончательная оценка производится клиентом в соответствии с областью применения оборудования и его характеристиками.



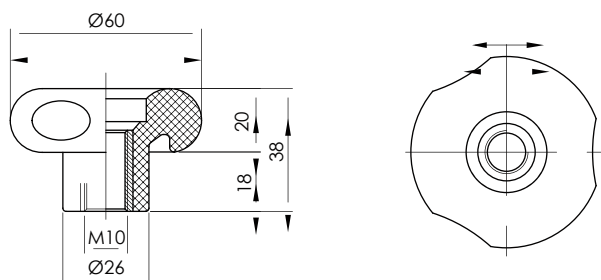
## 6036 V1

Гайка из бакелита М 10 - М 12  
Madlo - plastové



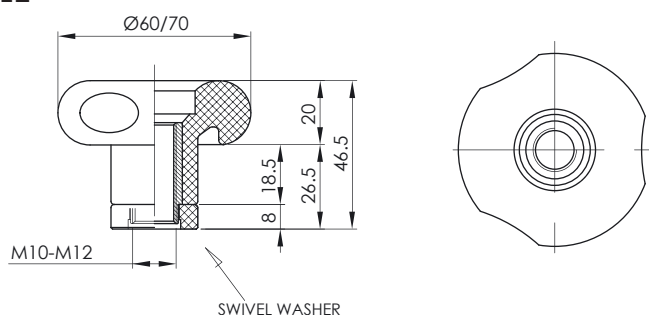
## 6036 V1/A

Гайка из ПВХ М 10  
Matice z PVC M 10



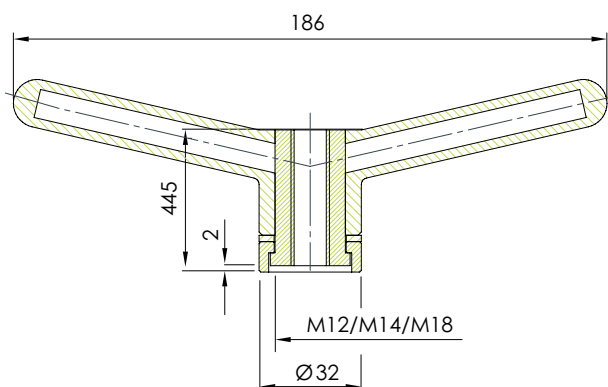
## 6036 V1/B

Гайка из ПВХ с шайбой из нерж.стали М10 - М12  
Matice z PVC s nerezovou podložkou M10 - M12



## 6036 V2

Гайка из нержавеющей стали с ручками М12 - М14 - М18  
Obvodový uzávěr - dvojitý - nerezová ocel s mosaznou vsuvkou  
M12 - M14 - M18

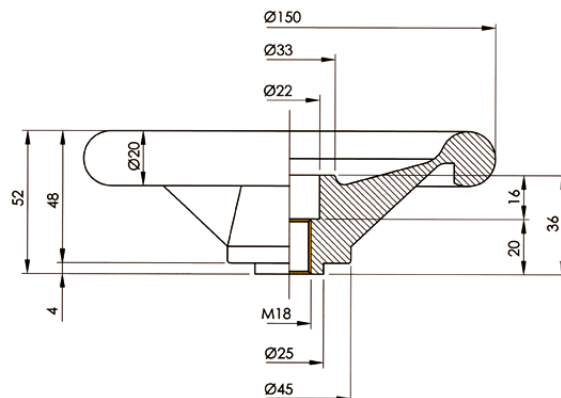






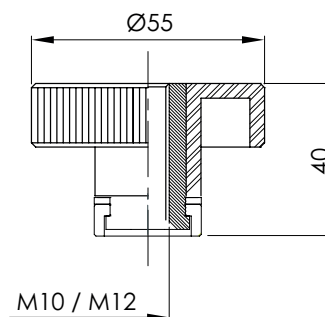
## 6036 V3

Гайка из технополимера M 18  
Madlo - technopolymer



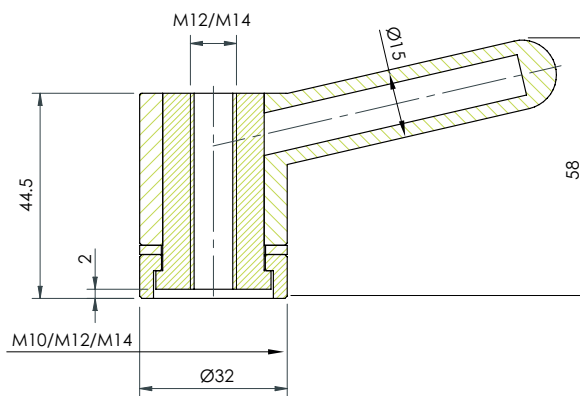
## 6036 V4

Гайка из нержавеющей стали M 10 - M 12  
Madlo - nerezová ocel s mosaznou vsuvkou



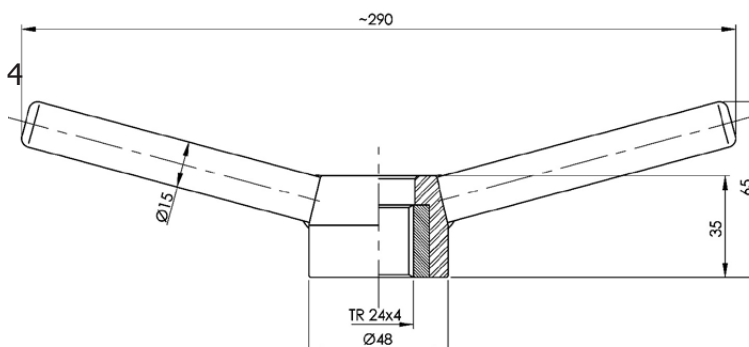
## 6036 V5

Гайка из нержавеющей стали с ручками M 14  
Obvodový uzávěr - jednoduchý - nerezová ocel  
s mosaznou vsuvkou



## 6036 V6

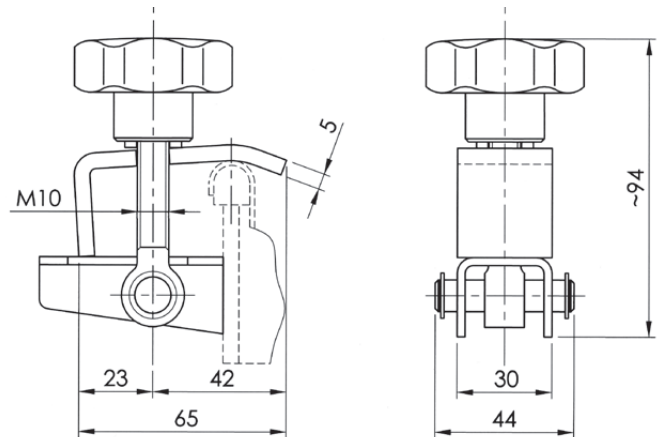
Гайка из нержавеющей стали с ручками TR 24 x 4  
Obvodový uzávěr dvojitý - nerezová ocel





## 6036 V7

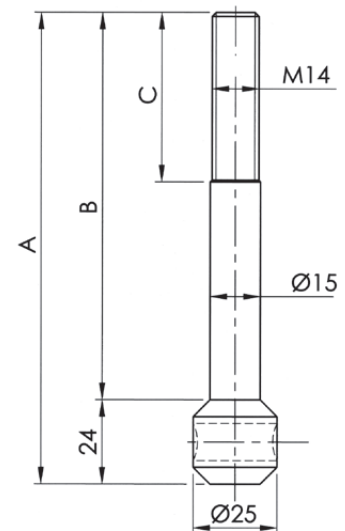
Нержавеющий болт с маятниковым движением  
Kompletní ovládání uzávěru pro průřez



## 6036 V8

Поворотный нержавеющий болт М 14  
Otočný šroub

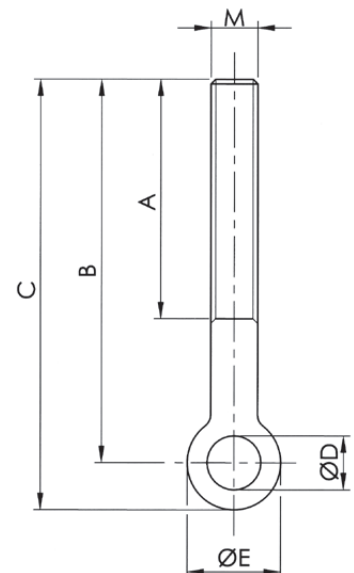
TYPE	A	B	C
6036 V8 - 4 - 1	150	128	80
6036 V8 - 4 - 2	172	148	100
6036 V8 - 4 - 3	165	141	75
6036 V8 - 4 - 4	135	111	80
6036 V8 - 4 - 5	225	201	125

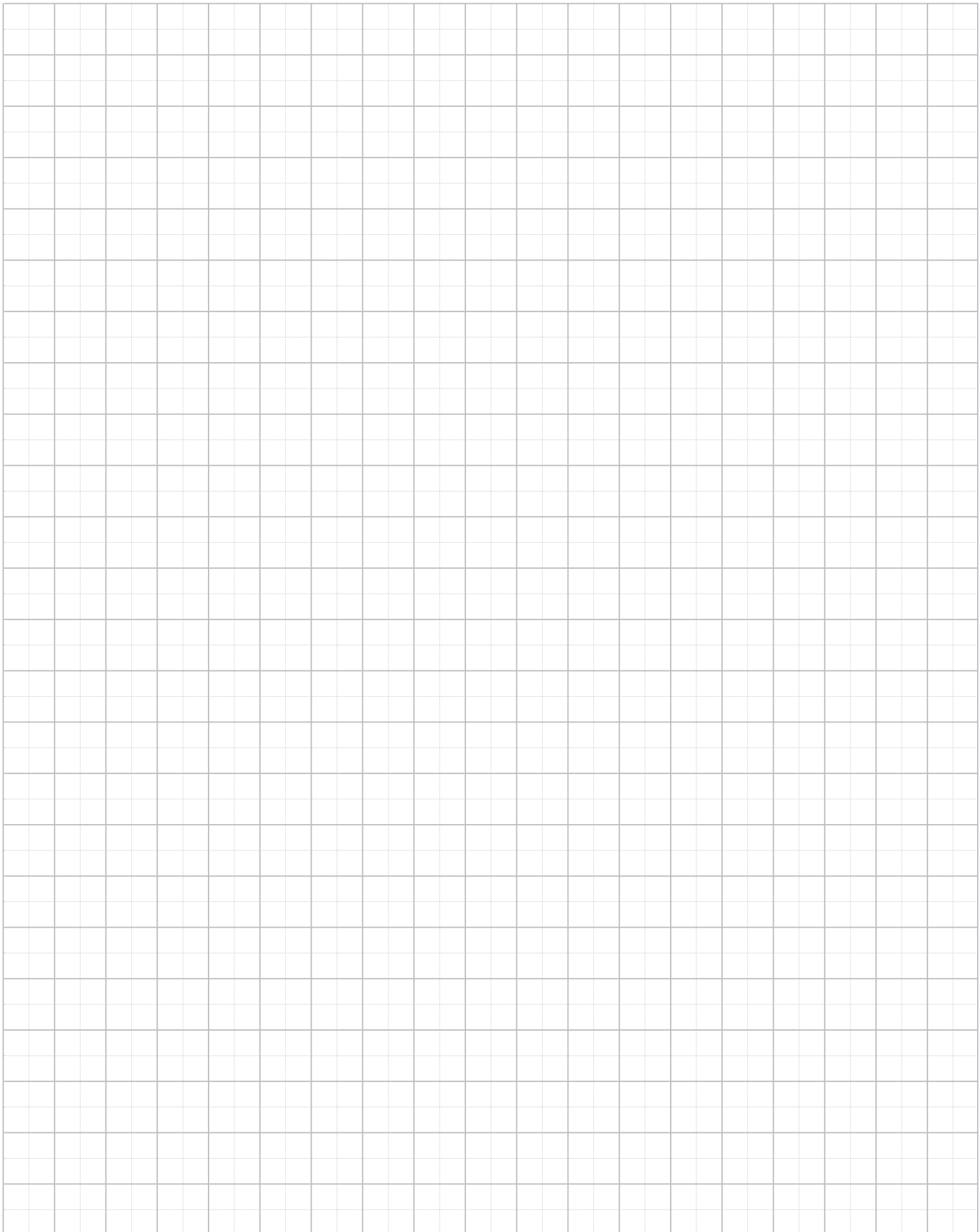


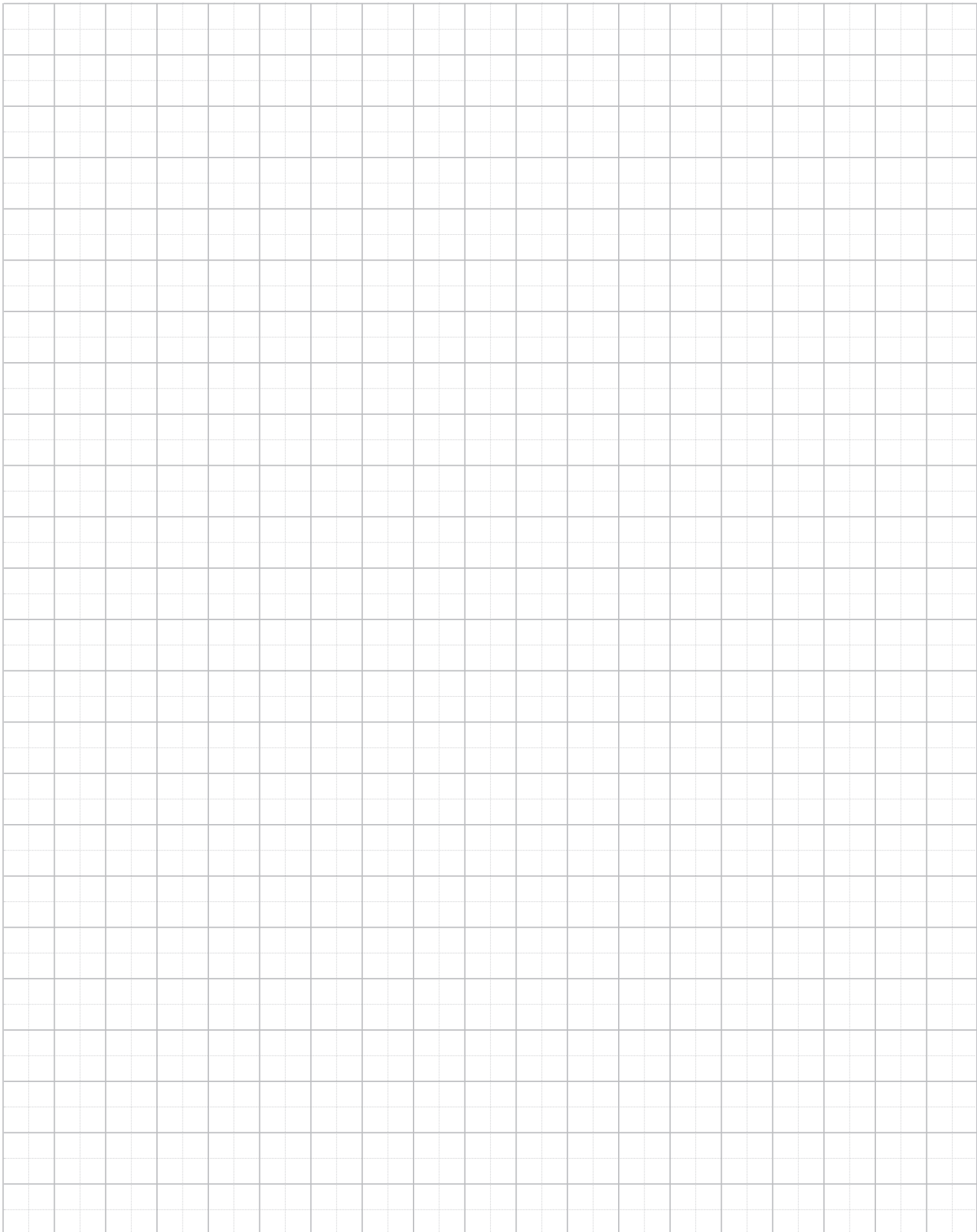
## 6036 V9

Нержавеющий болт с проушиной М 10 - М 12  
Šroub s okem M 10 - M 12

TYPE	M	A	B	C	D	E
6036 V9 - 4 - 1	M 10	95	110	120	8,2	20
6036 V9 - 4 - 2	M 10	85	100	110	8,2	20
6036 V9 - 4 - 3	M 10	60	75	85	10,2	20
6036 V9 - 4 - 4	M 12	80	130	140,5	10,2	21
6036 V9 - 4 - 5	M 12	80	160	170,5	10,2	21









## Техническая информация по уплотнительным кольцам

Наименование	силикон (VMQ силиконовая резина)	EPDM (этилен - пропилен - диэновая резина)	Витон (FPM фторная резина)	Пербунап (NBR нитриловая резина)	PTFE (политетрафлуорэтилен)
Температура применения	в воде стабильно до 100°C  возможность стерилизации паром кратковременно до 120°C -130°C	постоянное эксплуатационное применение от 40°C до +140°C  возможность стерилизации паром до 130°C	постоянное эксплуатационное применение от 20°C до +200°C  возможность стерилизации паром кратковременно до 130°C -140°C	постоянное эксплуатационное применение от 25°C до +110°C  возможность стерилизации паром кратковременно до 130°C	до +200°C физиологически безопасен, использование от 200°C до +260°C
Рекомендуемое применение	высокая температурная нагружаемость  хорошо устойчива к холоду, хорошо подходит для продуктов  обладает хорошей устойчивостью к алкоголям	обладает хорошей устойчивостью к набуханию для:  • разведенные неорганические и органические кислоты, среды, окисляющие среды, щелочи и кетоны  • горячую воду и пар до 130°C	обладает хорошей устойчивостью к набуханию для:  • минеральные масла • растительные и животные масла  • смазки (и определенные присадки)  • горюче-смазочные материалы	обладает хорошей устойчивостью к набуханию для:  • алифатические углеводороды (пропан, бутан, бензин, минеральные масла)  • смазки на базе минерального масла	обладает хорошей устойчивостью к набуханию практически во всех деталях поверхность гладкая и оттапливающая, налипание не происходит  имеет химическую устойчивость лучше, чем все иные эластомеры негорючий материал
Ограниченное использование (пограничное)	характеризуется сильным разбуханием для:  • низкомолекулярные сложные эфиры и эфиры  • алифатические и ароматические углеводороды  • концентрированные кислоты и щелочи	Не используется для:  • растительные и животные масла  • алифатические, ароматические и хлорированные углеводороды  • минеральные масла	характеризуется сильным разбуханием для:  • полярные растворители, напр. ацетон, метилкетон, этилацетат, дитилэфир и диоксан  • низкомолекулярные органические кислоты (муравьиная кислота и уксусная кислота)  • газообразный аммиак, амины и алканы  • перегретый водный пар	не устойчива к:  • полярные растворители  • хлорные углеводороды  • кетоны  • ароматические углеводороды (бензол)  • сложные эфиры	не устойчива к:  • жидкие щелочные металлы и некоторые соединения фтора при высоком давлении и температуре  материал не имеет упругость резины
сертификация материала	BGA/FDA	BGA/FDA	BGA/FDA	BGA/FDA	BGA/FDA
<p>BGA = сертификация „Федерального министерства здравоохранения Германии“ („Bundesgesundheitsamt“)            FDA = сертификация „Министерства США по продуктам и лекарствам“ („US Food and Drug Administration“)</p>					



Technické informace pro těsnicí kroužky					
Název	<b>Silikon</b> (VMQ silikonová pryž)	<b>EPDM</b> (etylen-propylen-dienová pryž)	<b>Viton</b> (FPM fluorová pryž)	<b>Perbunan</b> (NBR nitrilová pryž)	<b>PTFE</b> (polytetrafluoretylen)
Teplota použití	ve vodě je stabilní do 100°C  možnost sterilizace párou krátkodobě do 120°C až 130°C	trvalé provozní použití od -40°C do +140°C  možnost sterilizace párou do 130°C	trvalé provozní použití od -20°C do +200°C  možnost sterilizace párou krátkodobě do 130°C až 140°C	trvalé provozní použití od -25°C do +110°C  možnost sterilizace párou krátkodobě do 130°C	do +200°C je fyziologicky nezávadný,  použití od -200°C do +260°C
Doporučené použití	vysoká teplotní zatížitelnost  má dobrou odolnost proti chladu, dobře se hodí pro potraviny, má dielektrické vlastnosti  má dobrou odolnost proti alkoholům	má dobrou odolnost proti bobtnání pro:  • zředěné anorganické a organické kyseliny, média, oxidačně působící média, louhy a ketony  • horkou vodu a páru do 130°C	má dobrou odolnost proti bobtnání pro:  • minerální oleje • rostlinné a živočišné oleje • maziva (i určitá aditiva) • pohonné hmoty	má dobrou odolnost proti bobtnání pro:  • alifatické uhlovodíky (jako je propan, butan, benzín, minerální olej) • maziva na základě minerálního oleje	má dobrou odolnost proti bobtnání v téměř všech dílech  povrch má hladký a odpudivý, takže nedochází k ulpívání  má chemickou odolnost lepší než tomu je u všech ostatních elastomerů  nehořlavý materiál
Omezené použití (hraniční)	vykazuje vysoké bobtnání pro:  • nízkomolekulární estery a étery • alifatické a aromatické uhlovodíky • koncentrované kyseliny a alkálie	Nelze použít pro:  • rostlinné a živočišné oleje • alifatické, aromatické a chlorované uhlovodíky • minerální oleje	vykazuje vysoké bobtnání pro:  • polární rozpouštědla, jako je aceton, metylketon, etylacetát, dietyléter a dioxan • nízkomolekulové organické kyseliny (kyselina mravenčí a kyselina octová) • plynný amoniak, aminy a alkany • přehřátá vodní pára	není odolný pro:  • polární rozpouštědla • chlorované uhlovodíky • ketony • aromatické uhlovodíky (benzol) • estery	není odolný pro:  • kapalné alkalické kovy a některé sloučeniny fluoru ve spojení s vysokým tlakem a teplotou  materiál nevykazuje pružnost gumy
Schválení materiálu	BGA/FDA	BGA/FDA	BGA/FDA	BGA/FDA	BGA/FDA
<p>BGA = schválení „Spolkového zdravotního úřadu“ v Německu („Bundesgesundheitsamt“)            FDA = schválení „Úřadu Spojených států pro potraviny a léčiva“ („US Food and Drug Administration“)</p>					



ПРЕОБРАЗОВАНИЯ ТАБЛИЦЫ		PŘEVODNÍ TABULKA	
DN	(inch)	(mm)	
8	1/4"	6,35	
10	3/8"	9,25	
15	1/2"	12,7	
20	3/4"	19,0	
25	1"	25,4	
32	1 1/4"	31,7	
40	1 1/2"	38,1	
50	2"	51,0	
65	2 1/2"	63,5	
80	3"	76,1	
100	4"	104,0	

ПЕРЕВОДНЫЕ КОЭФФИЦИЕНТЫ	PŘEVODNÍ TABULKA TLAKŮ
<b>1 Bar</b>	100000 Pascals
	100 Kilopascals
	1000 Milibars
	1000000 Microbars
	~0,98 Atmospheres
	~401,46 Inches of wather
	10 Meters of wather
	~29,53 Inches of mercury
	~750 Milimeters of mercury
	~14,5 Pounds per square inches
	~1,02 Kilograms per square inches