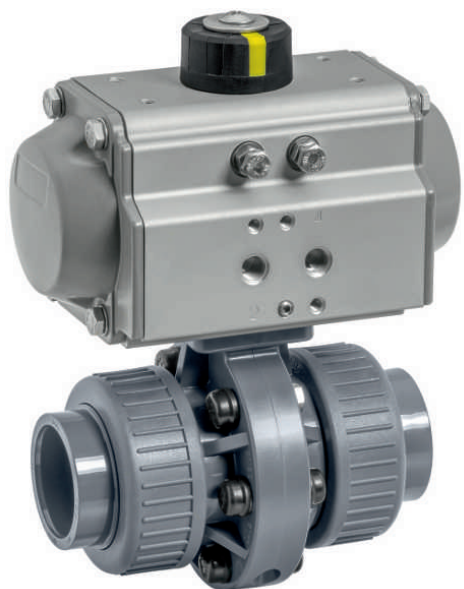


GEMÜ 410

Затвор поворотный дисковый с пневматическим управлением



Характеристики

- Небольшая масса
- Стойкий к коррозии корпус из пластика
- Простой монтаж посредством накидной гайки
- Компактный поршневой привод из пластика

Описание

Центрический поворотный дисковый затвор GEMÜ 410 с пневматическим управлением. Доступны функции управления «Нормально закрытый пружиной» и «Нормально открытый пружиной». Корпус клапана доступен в пластиковом исполнении.

Технические характеристики

- **Температура среды** : 0 до 60 °C
- **Температура окружающей среды**: -10 до 60 °C
- **Рабочее давление** : 0 до 6 бар
- **Номинальные размеры** : DN 15 до 50
- **Виды соединений** : Арматурное резьбовое соединение
- **Стандарты соединений**: BS I DIN
- **Материалы корпуса**: PVC-U, серый
- **Материалы манжеты**: EPDM I FKM
- **Материалы шайбы**: PVDF
- **Соответствия**: EAC

Технические данные в зависимости от соответствующей конфигурации



Линейка устройств



GEMÜ K410

GEMÜ 417

GEMÜ 410

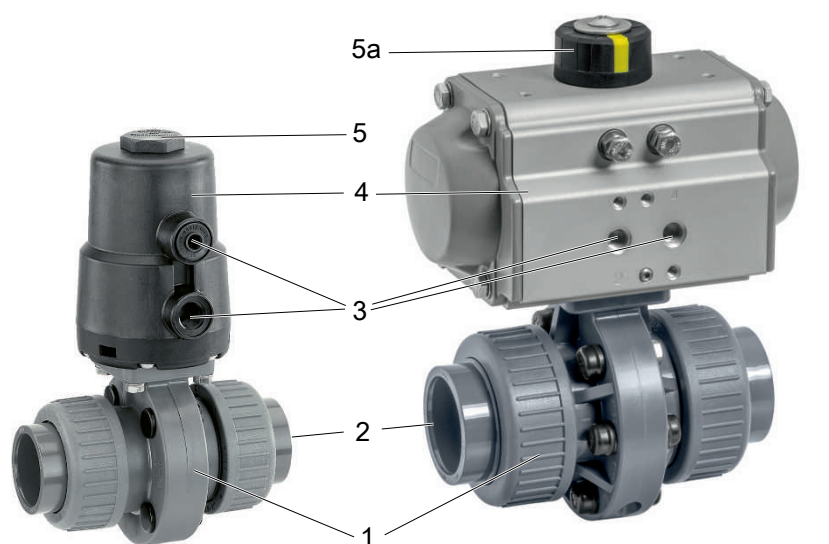
GEMÜ 423

Тип привода				
без привода	●	-	-	-
ручн.	-	●	-	-
пневматический	-	-	●	-
электрический	-	-	-	●
Номинальные размеры	DN 15 до 50	DN 15 до 50	DN 15 до 50	DN 15 до 50
Температура среды	0 до 60 °C	0 до 60 °C	0 до 60 °C	0 до 60 °C
Рабочее давление	0 до 6 бар	0 до 6 бар	0 до 6 бар	0 до 6 бар
Виды соединений				
Арматурное резьбовое соединение	●	●	●	●
Соответствия				
CSA	-	-	-	●
EAC	●	●	●	●

Сравнение областей применения приводов

	GEMÜ ADA/ASR	GEMÜ DR/SC	GEMÜ GDR/GSR	GEMÜ 9415
Отрасли				
Химическая промышленность	●	●	●	●
Оборудование для обработки поверхностей	●	●	●	●
Водоподготовка	●	●	●	●
Машиностроение	●	●	●	●
Энергетика и природоохранные технологии	●	●	●	●
Оборудование для производства пищевых продуктов	●	●	●	●
Производство полупроводниковых приборов	●	●	●	●
Медицинская техника	●	●	●	●
Фармацевтика	●	●	●	●

Описание устройства



Привод GEMÜ 9415

Привод DR/SC, ADA/ASR, GDR/GSR

Поз.	Наименование	Материал
1	Корпус затвора	PVC-U, серого цвета
2	Соединения для трубопровода	PVC-U, серого цвета
Привод GEMÜ 9415		
3	Подключения управляющего воздуха	PP, усиленный стекловолокном
4	Корпус привода	PP, усиленный стекловолокном
5	Подключение индикатора положения	PP, усиленный стекловолокном

Описание устройства

Поз.	Наименование	Материал
Привод DR/SC, ADA/ASR, GDR/GSR		
3	Подключения управляющего воздуха	алюминий
4	Корпус привода	алюминий
5а	Индикатор положения	полипропилен

Распределение приводов

GEMÜ 9415 – пластиковый

DN	Размер 0	Размер 1
	Код ¹⁾	
15	0	-
20	0	-
25	0	-
32	-	1
40	-	1
50	-	1

1) Исполнение привода

Код 0: Привод GEMÜ, пневматический, размер 0, диаметр поршня 50 мм

Код 1: Привод GEMÜ, пневматический, размер 1, диаметр поршня 70 мм

GEMÜ ADA/ASR – металлический

DN	Двустороннего действия ADA	Код	Одностороннего действия ASR	Код
15	ADA0020U F05YS14A	BU02AB	ASR0020U S08 F05YS14/S11A	AU02FB
20	ADA0020U F05YS14A	BU02AB	ASR0020U S08 F05YS14/S11A	AU02FB
25	ADA0020U F05YS14A	BU02AB	ASR0020U S08 F05YS14/S11A	AU02FB
32	ADA0020U F05YS14A	BU02AB	ASR0040U S14 F05YS14/S11A	AU04KB
	ADA0040U F05YS14A	BU04AB		
40	ADA0040U F05YS14A	BU04AB	ASR0040U S14 F05YS14/S11A	AU04KB
50	ADA0040U F05YS14A	BU04AB	ASR0040U S14 F05YS14/S11A	AU04KB

GEMÜ DR/SC – металлический

DN	Двустороннего действия DR	Код	Одностороннего действия SC	Код
15	DR0015U F03F05NS11A	DU01AW	SC0015U 6 F03F05NS11A	SU01KW
			SC0030U 6 F05F07NS14A	SU03KP
20	DR0015U F03F05NS11A	DU01AW	SC0015U 6 F03F05NS11A	SU01KW
			SC0030U 6 F05F07NS14A	SU03KP
25	DR0015U F03F05NS11A	DU01AW	SC0015U 6 F03F05NS11A	SU01KW
			SC0030U 6 F05F07NS14A	SU03KP
32	DR0015U F03F05NS11A	DU01AW	SC0030U 6 F05F07NS14A	SU03KP
	DR0030U F05F07NS14A		SC0060U 6 F05F07NS14A	SU06KP
40	DR0030U F05F07NS14A	DU03AP	SC0060U 6 F05F07NS14A	SU06KP
50	DR0030U F05F07NS14A	DU03AP	SC0060U 6 F05F07NS14A	SU06KP

GEMÜ GDR/GSR – металлический

DN	Двустороннего действия GDR	Код	Одностороннего действия GSR	Код
15	GDR0050 F03/05 S11A	HR05AW	GSR0050 SC5F03/05 S11	GR05SW
20	GDR0050 F03/05 S11A	HR05AW	GSR0050 SC5F03/05 S11	GR05SW
25	GDR0050 F03/05 S11A	HR05AW	GSR0050 SC5F03/05 S11	GR05SW
32	GDR0050 F03/05 S11A	HR05AW	GSR0065 SC5F05/07 S14A	GR06SP
40	GDR0050 F03/05 S11A	HR05AW	GSR0065 SC5F05/07 S14A	GR06SP
50	GDR0050 F03/05 S11A	HR05AW	GSR0065 SC5F05/07 S14A	GR06SP

Данные для заказа

Данные для заказа дают обзор стандартных конфигураций.

Перед заказом проверяйте доступность. Дополнительные конфигурации по запросу.

Коды для заказа

1 Тип	Код
Затвор поворотный дисковый, с пневматическим управлением	410

2 DN	Код
DN 15	15
DN 20	20
DN 25	25
DN 32	32
DN 40	40
DN 50	50

3 Форма корпуса	Код
2-ходовой проходной корпус	D

4 Вид соединения	Код
Арматурное резьбовое соединение с вкладышем DIN (муфта)	7
Арматурное резьбовое соединение с вкладышем, дюймовое – BS (муфта)	33

5 Материал корпуса	Код
PVC-U, серый	1

6 Материал манжеты	Код
FPM	4
EPDM	14

7 Функция управления	Код
Привод GEMÜ 9415	
Закрыт в состоянии покоя (NC)	1
Открыт в состоянии покоя (NO)	2
Управление в двух направлениях (DA)	3
Привод GEMÜ ADA/ASR, DR/SC, GDR/GSR	
Закрыт в состоянии покоя (NC)	1
Открыт в состоянии покоя (NO)	2
Управление в двух направлениях (DA)	3
Закрыт в состоянии покоя (NC), привод смонтирован поперек трубопровода	Q
Управление в двух направлениях (DA), привод смонтирован поперек трубопровода	T
Открыт в состоянии покоя (NO), привод смонтирован поперек трубопровода	U

8 Исполнение привода	Код
Привод GEMÜ 9415	
Привод GEMÜ, пневматический, размер 0, диаметр поршня 50 мм	0
Привод GEMÜ, пневматический, размер 1, диаметр поршня 70 мм	1

8 Исполнение привода	Код
Привод GEMÜ DR и SC	
Привод, пневм., двустор. действия, прав. вращ., DR0015U F03F05NS11A	DU01AW
Привод, пневм., двустор. действия, прав. вращ., DR0030U F05F07NS14A	DU03AP
Привод, пневм., одностор. действия, закр. пружиной, прав. вращ., SC0015U 6 F03F05NS11A	SU01KW
Привод, пневм., одностор. действия, закр. пружиной, прав. вращ., SC0030U 6 F05F07NS14A	SU03KP
Привод, пневм., одностор. действия, закр. пружиной, прав. вращ., SC0060U 6 F05F07NS14A	SU06KP
Привод GEMÜ ADA и ASR	
Привод, пневм., двустор. действия, прав. вращ., ADA0020U F05YS14A	BU02AB
Привод, пневм., двустор. действия, прав. вращ., ADA0040U F05YS14A	BU04AB
Привод, пневм., одностор. действия, закр. пружиной, прав. вращ., ASR0020U S08 F05YS14/S11A	AU02FB
Привод, пневм., одностор. действия, закр. пружиной, прав. вращ., ASR0040U S14 F05YS14/S11A	AU04KB
Привод GEMÜ GDR и GSR	
Привод, пневм., двустор. действия, прав. вращ., GDR0050 F03/05 S11A	HR05AW
Привод, пневм., одностор. действия, прав. вращ., GSR0065 SC5F05/07 S14A	GR06SP

Пример заказа

Опция для заказа	Код	Описание
1 Тип	410	Затвор поворотный дисковый, с пневматическим управлением
2 DN	25	DN 25
3 Форма корпуса	D	2-ходовой проходной корпус
4 Вид соединения	7	Арматурное резьбовое соединение с вкладышем DIN (муфта)
5 Материал корпуса	1	PVC-U, серый
6 Материал манжеты	14	EPDM
7 Функция управления	1	Закрыт в состоянии покоя (NC)
8 Исполнение привода	0	Привод GEMÜ, пневматический, размер 0, диаметр поршня 50 мм

Технические характеристики

Рабочая среда

Рабочая среда: Для агрессивных, нейтральных газообразных и жидких сред, не оказывающих отрицательного воздействия на физические и химические свойства материала корпуса, диска и уплотнений. Продукт подходит для использования только с жидкостями группы 2 в соответствии с Директивой по оборудованию, работающему под давлением.

Управляющая среда: Нейтральные газы

Температура

Температура среды: 0 – 60 °C

Температура окружающей среды: -10 – 60 °C

Температура хранения: 0 – 40 °C

Температура управляющей среды: Макс. 60°C

Давление

Рабочее давление: 0 – 6 бар

Значения пропускной способности Kv:

DN	Значения пропускной способности Kv
15	7
20	13
25	17
32	33
40	53
50	74

Пропускные способности Kv [м³/ч]

Соотношение давления и температуры:

Материал	Код	Температура в °C (корпус клапана)						
		10	20	25	30	40	50	60
PVC-U	1	6,0	6,0	6,0	6,0	6,0	3,5	1,5

Все значения давления указаны в барах — избыточное давление.
Допустимое рабочее давление зависит от температуры рабочей среды.

Объем заполнения: Размер привода 0: 0,05 NI
Размер привода 1: 0,20 NI

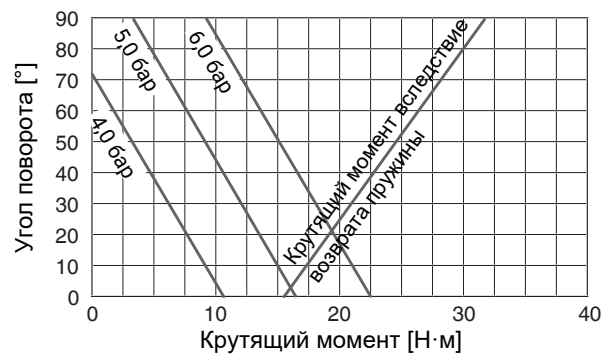
Управляющее давление: 4 до 6 бар

Диаграмма управляющего давления и крутящего момента:

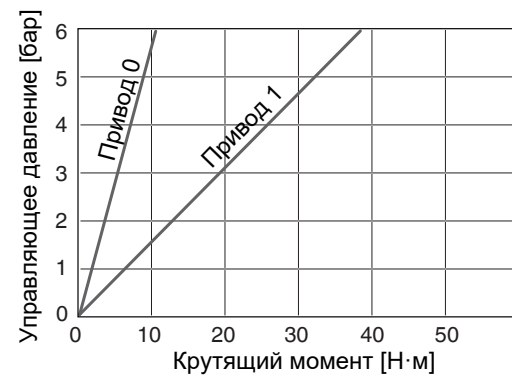
Размер привода 0, функция управления 1



Размер привода 1, функция управления 1



Размер привода 0 и 1, функция управления 3



Соответствие продукции требованиям

Директива по машинному оборудованию: 2006/42/EG

Директива по оборудованию, работающему под давлением: 2014/68/EC

Механические характеристики

Крутящие моменты:

DN	Крутящие моменты
15	6,0
20	6,0
25	6,0
32	8,0
40	20,0
50	21,0

Крутящие моменты в Нм

Масса:

Корпус

DN	Масса
15	360
20	390
25	400
32	700
40	1072
50	1200

Масса в г

Привод 9415

Размер привода 0: Функция управления 1: 435 г

Функция управления 3: 325 г

Размер привода 1: Функция управления 1: 1470 г

Функция управления 3: 1100 г

Привод ADA/ASR

Тип	ADA	ASR
0020U	1,4	1,5
0040U	2,1	2,3

Масса в кг

Привод DR/SC

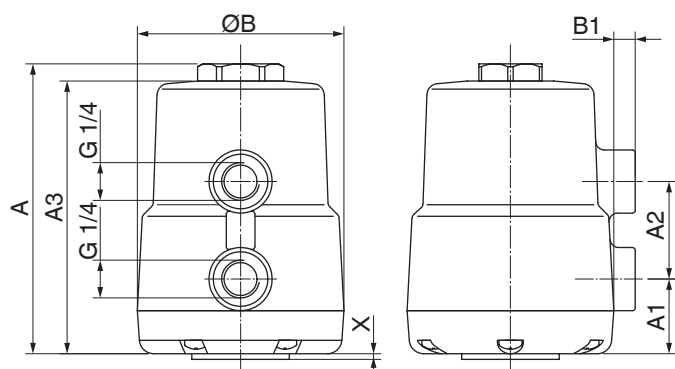
Тип	DR	SC
0015U	1,0	1,1
0030U	1,6	1,7
0060U	2,7	3,1

Масса в кг

Привод GDA/GSR

Тип	GDA	GSR
0050	1,1	1,2
0065	1,5	1,8

Масса в кг

Размеры**Привод****GEMÜ 9415**

Размер привода	A	A1	A2	A3	ØB	B1	X
0	112,0	37,0	34,0	106,0	72,0	7,0	2,0
1	177,0	41,0	65,0	171,0	97,0	3,0	2,0

Размеры в мм

ADA/ASR

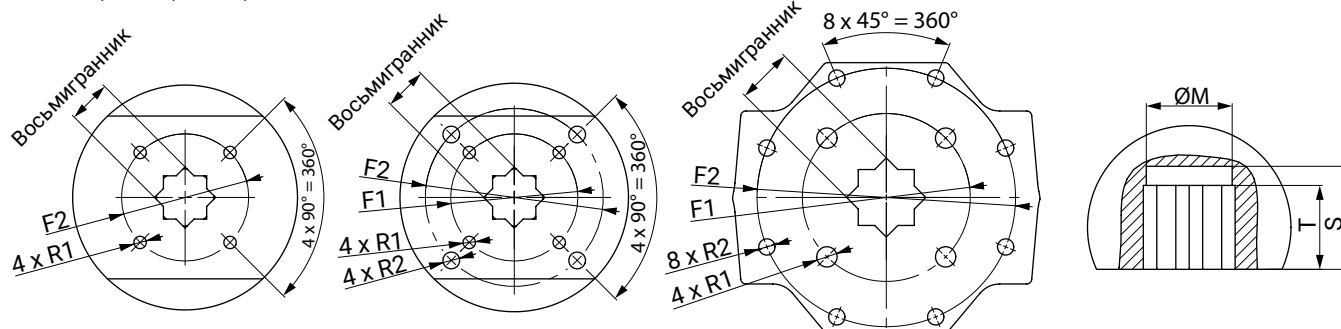
Фланец привода ISO5211

Тип 00010, 0020U, 0040U,
0500U, 0750U, 2100U, 2500U

Тип 0020U, 0080U, 0130U,
0300U, 0850U, 1200U

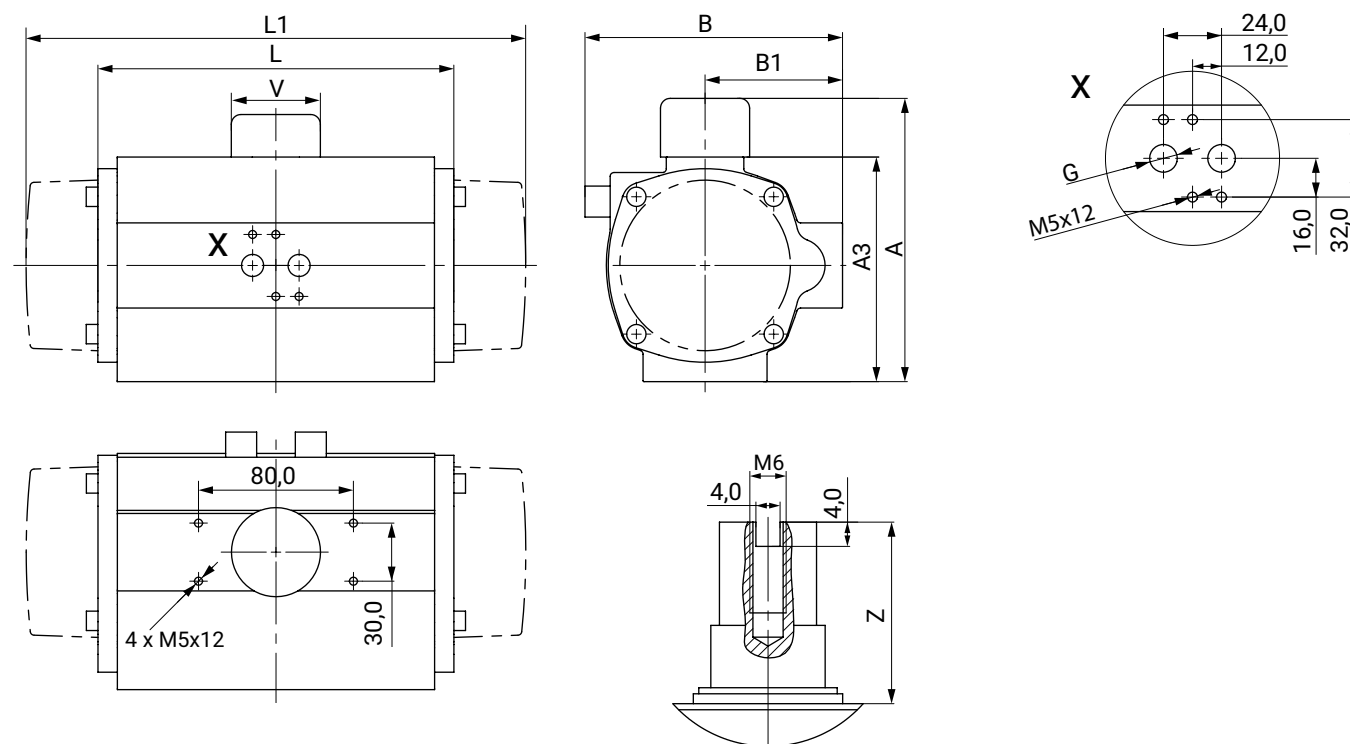
Тип 4000U

Тип 00010 - 4000U



Тип	Фланец привода	Восьмигранник	M	T	S	F1	R1	F2	R2
0020U	F05	14,0	18,1	12,0	16,0	50,0	M6 x 10,0	-	-
0040U	F05	14,0	18,1	12,0	16,0	50,0	M6 x 10,0	-	-

Размеры в мм

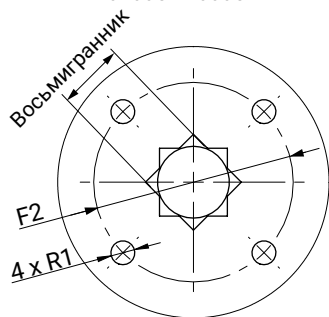


Тип	A	A3	B	B1	G	L	L1	V	Z
0020U	96,0	66,0	76,0	48,0	G1/4"	145,0	163,0	40,0	30,0
0040U	115,0	85,0	91,0	56,0	G1/4"	158,0	195,0	40,0	30,0

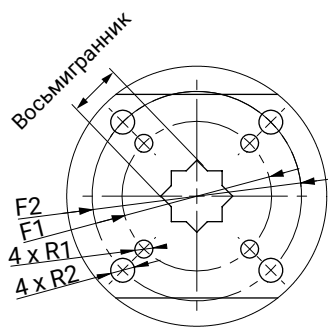
Размеры в мм

DR/SC

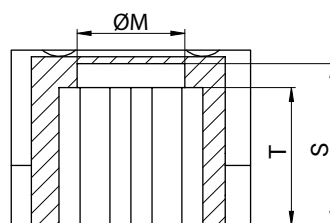
Тип 0010U - 0030U
0900U - 4000U



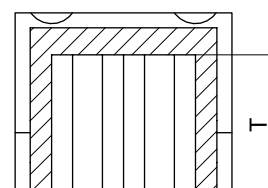
Тип 0030U - 1200U, 5000U



Тип 0010U - 1200U, 5000U

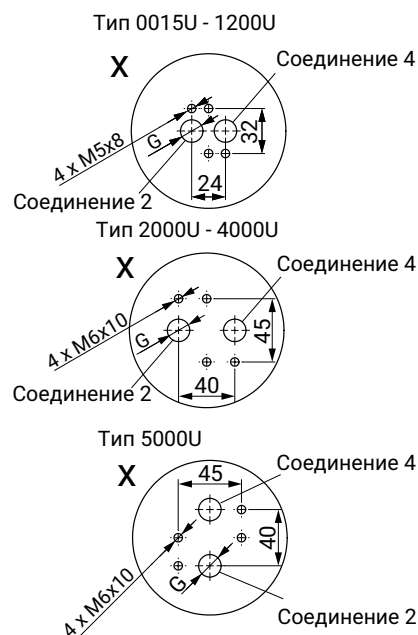
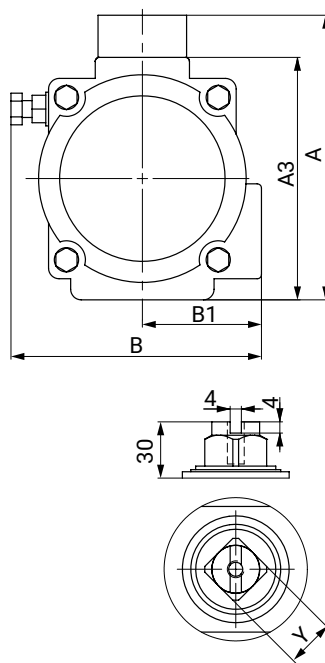
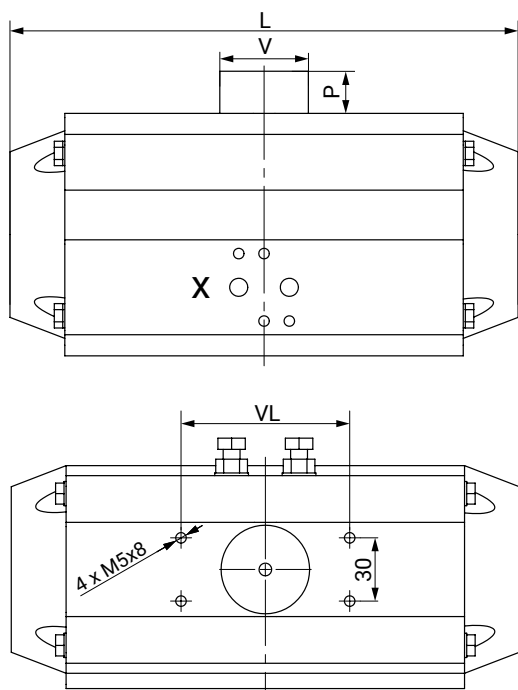


Тип 2000U - 4000U



Тип	Фланец ISO	Восьмигранник	M	T	S	F1	R1	F2	R2
0015U	F04	11,0	15,5	11,5	13,5	42,0	M5	-	-
0030U	F05/F07	14,0	18,6	14,5	16,5	50,0	M6	70,0	M8
0060U	F05/F07	17,0	22,7	17,5	20,0	50,0	M6	70,0	M8

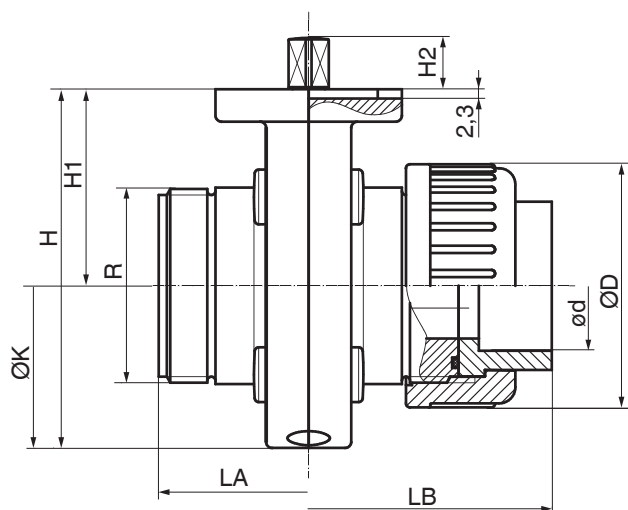
Размеры в мм



Тип	A	A3	B	B1	V	VL	G	P	L	Y
0015U	89,0	69,0	72,0	43,0	42,0	80,0	G1/8"	20,0	136,0	11,0
0030U	105,0	85,0	84,5	48,5	42,0	80,0	G1/8"	20,0	153,5	11,0
0060U	122,0	102,0	93,0	50,5	42,0	80,0	G1/8"	20,0	203,5	17,0

Размеры в мм

Корпус



DN	LA	LB	H	H1	H2	øD	ød	R	øK
15	74,0	114,0	89,0	48,5	13,0	60,0	20,0	G 1 1/2	80,0
20	74,0	118,0	89,0	48,5	13,0	60,0	25,0	G 1 1/2	80,0
25	74,0	124,0	89,0	48,5	13,0	60,0	32,0	G 1 1/2	80,0
32	80,0	138,0	106,0	57,5	13,0	74,0	40,0	G 2	96,0
40	94,0	162,0	112,0	58,0	13,0	83,0	50,0	G 2 1/4	108,0
50	106,0	188,0	137,0	74,0	13,0	103,0	63,0	G 2 3/4	126,0

Размеры в мм

Навесные компоненты



GEMÜ LSF

Индуктивный двойной датчик для поворотной арматуры

Индуктивный двойной датчик GEMÜ LSF подходит для монтажа на поворотной арматуре с ручным и пневмоприводом. Положение арматуры надежно распознается и соответственно сигнализируется с помощью оптической индикации.



GEMÜ LSC

Блок концевых выключателей для поворотных приводов

Блок концевых выключателей GEMÜ LSC подходит для монтажа на поворотной арматуре с ручным управлением и пневмоприводом. Положение арматуры надежно распознается и соответственно сигнализируется с помощью оптической индикации.



GEMÜ 1225

Электрический датчик положения

Электрический датчик положения GEMÜ 1225 для поворотных дисковых затворов GEMÜ 410, 411, 415, 417, 423 и 428 имеет два регулируемых контактных кулачка, которые приводятся в действие распределительным валом с силовым замыканием.