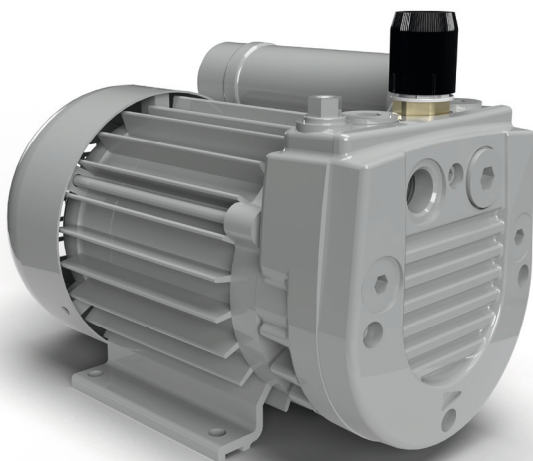



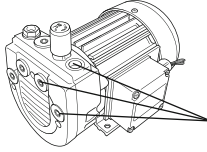







BETRIEBSANLEITUNG  
OPERATING INSTRUCTIONS  
INSTRUCCIONES DE SERVICE  
ISTRUZIONI D'USO  
HANDLEIDING  
INSTRUCCIONES PARA EL MANEJO  
MANUAL DE INSTRUÇÕES  
NAUDOJIMOSI INSTRUKCIJA  
KASUTUSJUHEND  
LIETOŠANAS INSTRUKCIJA  
DRIFTSINSTRUKS  
DRIFTSINSTRUKTIONER  
DRIFTSVEJLEDNING  
INSTRUKCJA OBSŁUGI

KEZELÉSI ÚTMUTATÓ  
NÁVOD K OBSLUZE  
NAVODILO ZA UPORABO  
NÁVOD NA OBSLUHU  
UPUTE ZA RAD  
MANUAL DE OPERATII  
TREORACHA OIBRIÚCHÁIN  
ΟΔΗΓΙΕΣ ΧΡΗΣΗΣ  
EL KITABI  
ИНСТРУКЦИИ ЗА ЕКСПЛУАТАЦИЯ  
ИНСТРУКЦИЯ ПО ЕКСПЛУАТАЦИИ  
取扱説明書  
사용설명서  
使用说明书



## DT 4.2

**MAKE IT BECKER.**

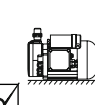


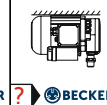
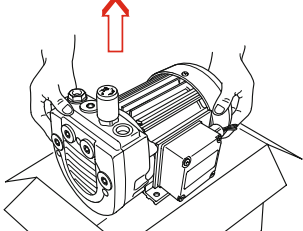



 		
		
 <p><input checked="" type="checkbox"/> <b>AIR</b></p>		
		



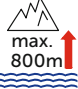
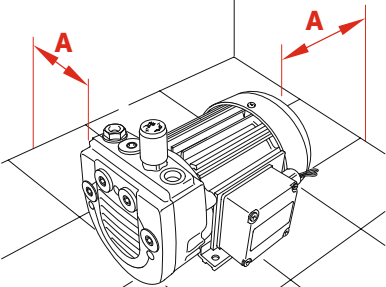
1

<p><b>MAX. PRESSURE</b> →</p>		<p>mbar</p>
	 <p><b>MAX.</b> →</p>	
<p>DIN EN ISO 11203 Accuracy Class 2 K<sub>pA</sub> = 3 dB(A) l ← 1m</p>		<p>L<sub>pA</sub> = 53 dB(A) - 50Hz L<sub>pA</sub> = 55 dB(A) - 60Hz</p>

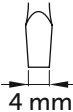
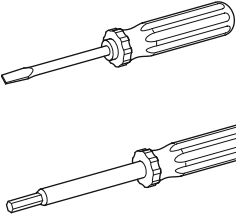
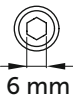
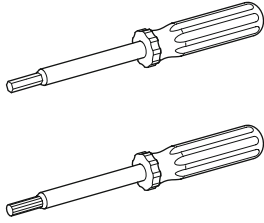

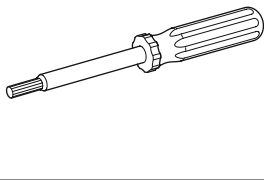
2

			
			
			<p>7 kg 15,4 lbs</p>

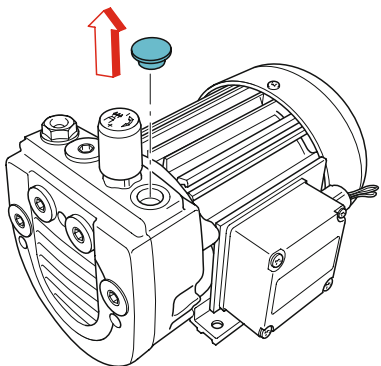
3

<p>A &gt; 100mm A &gt; 4"</p>	 <p>&gt; 5°C/41°F &lt; 45°C/113°F</p>	 <p>max. 90%</p>	 <p>max. 800m ↑</p>
			

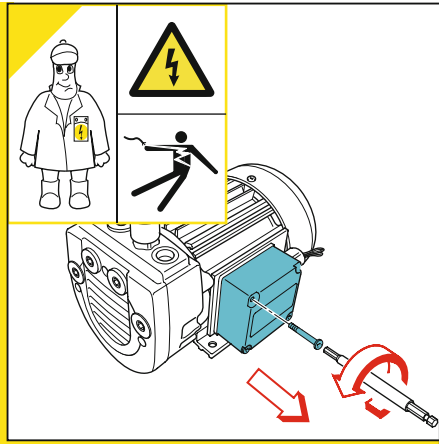
4

 <p>4 mm</p>	
 <p>6 mm</p>	
 <p>T20</p>	

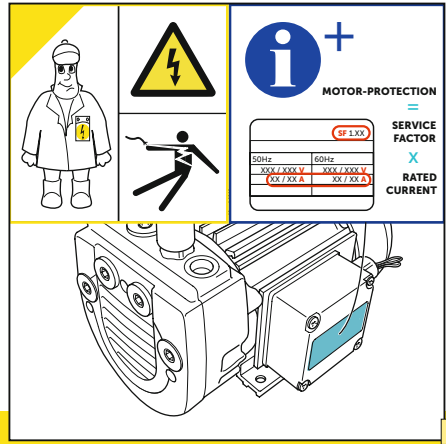
5


---

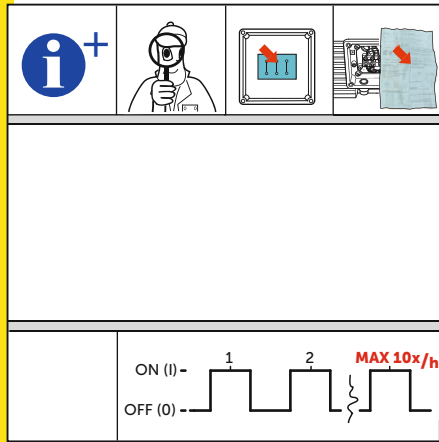
6



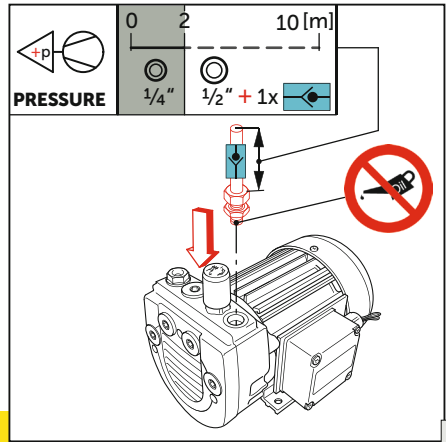
7



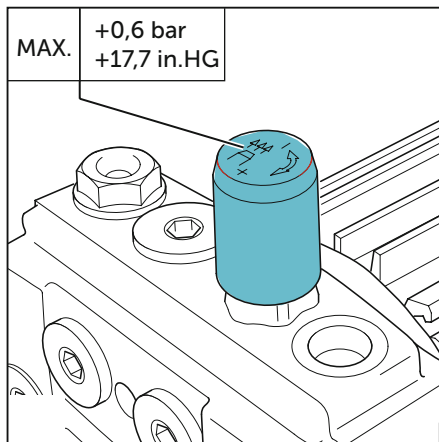
8



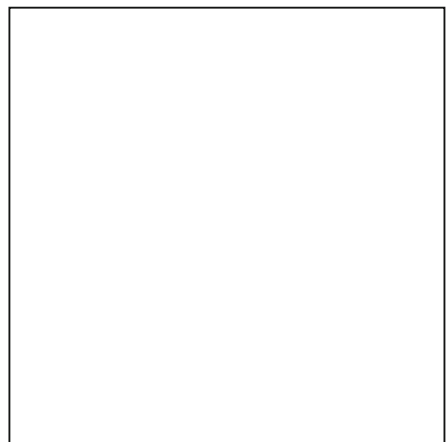
9






10






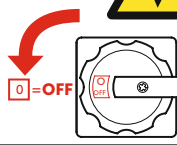


11




**Maintenance**

12









**n=0min<sup>-1</sup>**




2-3 Min

13

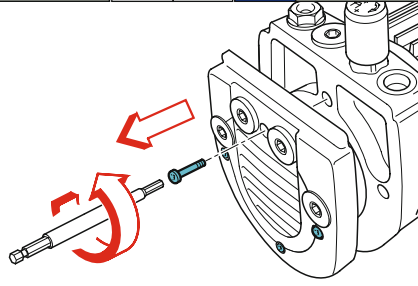


**CLEANING INTERVAL**

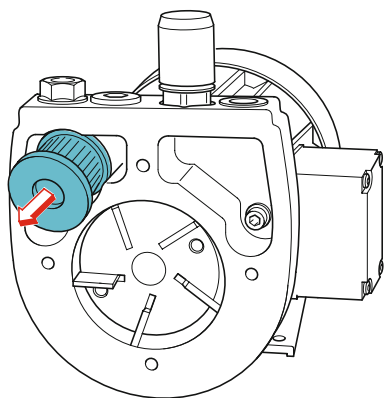
40h  
↑  
↓  
200h



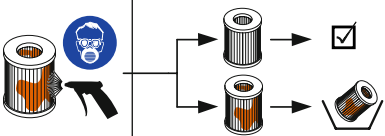
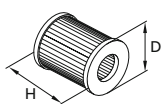
EN149 - FFP3  
42 CFR 84 - N100



14

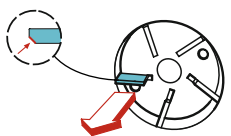


15

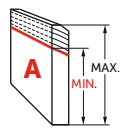



D: 25 mm  
H: 24 mm  
No.: 9095800000


16




**3000 h**



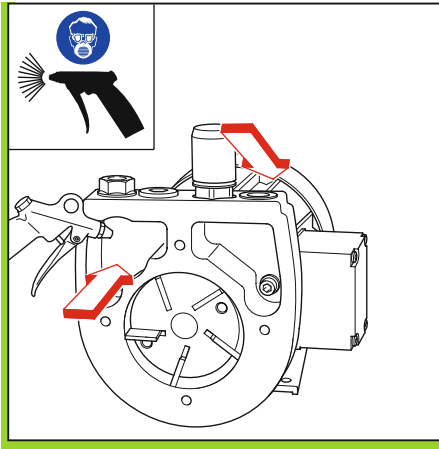
$A_{MAX} = 16\text{mm}$   
 $A_{MIN} = 11\text{mm}$

$A_{T} < 11\text{mm}$  → 

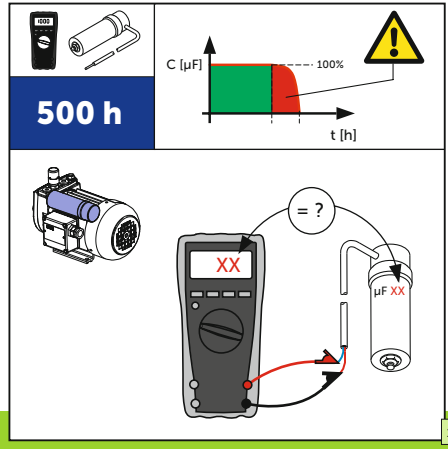


→ No. 90138700005 (SET)

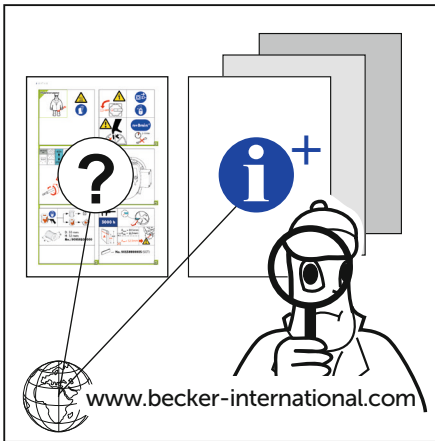
17



18



19



20





**MAKE IT BECKER.**

28100027441 | 2020-07-13 | All rights reserved