

GEMÜ 415

Затвор поворотный дисковый с пневматическим управлением



Характеристики

- Подходит для применения в условиях вакуума и низких температур
- Высококачественный корпус клапана из латуни или нержавеющей стали
- Доступность в исполнениях с малыми номинальными размерами
- Компактный и прочный корпус
- Стойкий к коррозии и компактный поршневой привод из пластика или металла

Описание

Затвор центрический поворотный дисковый GEMÜ 415 из нержавеющей стали или латуни, с эластичным уплотнением и компактным поршневым пневмоприводом. Предусмотрены следующие функции управления: «Нормально закрытый пружиной», «Нормально открытый пружиной» и «Управление в двух направлениях». В качестве альтернативы возможна установка недорогого привода Rack'n'Pinion. Благодаря скругленным и полированным кромкам диска поворотный дисковый затвор оптимально подходит для частых переключений. Качество поверхности поворотного дискового затвора можно дополнительно улучшить.

Технические характеристики

- **Температура среды** : -20 до 120 °C
- **Температура окружающей среды**: 0 до 60 °C
- **Рабочее давление** : 0 до 10 бар
- **Номинальные размеры** : DN 15 до 50
- **Виды соединений** : Клампы | Патрубок | Резьба
- **Стандарты соединений**: ASME | DIN | EN | ISO | SMS
- **Материалы корпуса**: 1.4408, точное литье | CW614N, латунь | CW617N, латунь
- **Материалы манжеты**: EPDM | FKM | Силикон
- **Материалы шайбы**: 1.4408, точное литье | CW614N, латунь | CW617N, латунь
- **Соответствия**: ATEX | EAC | FDA

Технические данные в зависимости от соответствующей конфигурации



Линейка устройств



GEMÜ K415

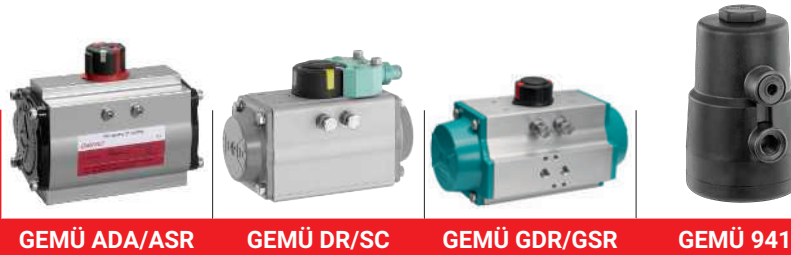
GEMÜ 411

GEMÜ 415

GEMÜ 428

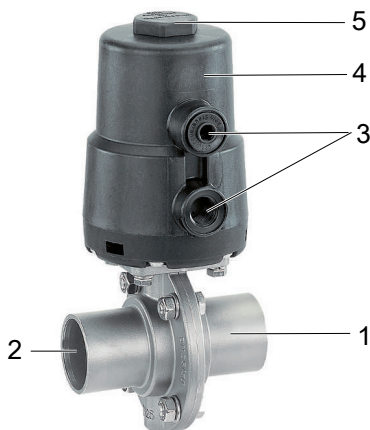
Тип привода				
без привода	●	-	-	-
ручн.	-	●	-	-
пневматический	-	-	●	-
электрический	-	-	-	●
Номинальные размеры				
Номинальные размеры	DN 15 до 50	DN 15 до 50	DN 15 до 50	DN 15 до 50
Температура среды				
Температура среды	-20 до 160 °C	-20 до 120 °C	-20 до 120 °C	-20 до 120 °C
Рабочее давление				
Рабочее давление	0 до 10 бар	0 до 10 бар	0 до 10 бар	0 до 10 бар
Виды соединений				
Клампы	●	●	●	●
Патрубок	●	●	●	●
Резьба	●	●	●	●
Соответствия				
ATEX	●	●	●	●
CSA	-	-	-	●
EAC	●	●	●	●
FDA	●	●	●	●

Сравнение областей применения приводов



	GEMÜ ADA/ASR	GEMÜ DR/SC	GEMÜ GDR/GSR	GEMÜ 9415
Отрасли				
Химическая промышленность	●	●	●	●
Оборудование для обработки поверхностей	●	●	●	●
Водоподготовка	●	●	●	●
Машиностроение	●	●	●	●
Энергетика и природоохранные технологии	●	●	●	●
Оборудование для производства пищевых продуктов	●	●	●	●
Производство полупроводниковых приборов	●	●	●	●
Медицинская техника	●	●	●	●
Фармацевтика	●	●	●	●

Описание устройства



Поз.	Наименование	Материал
1	Корпус затвора	Латунь (CW617N), точное литье (1.4408)
2	Соединения для трубопровода	Латунь (CW617N), точное литье (1.4408)
3	Подключения управляющего воздуха	PP, усиленный стекловолокном
4	Корпус привода	PP, усиленный стекловолокном
5	Подключение индикатора положения	PP, усиленный стекловолокном

Доступные варианты**Корпус**

DN	NPS	Код материала корпуса ¹⁾									
		Латунь, код 12		Точное литье, код 37							
		Код вида соединения ²⁾									
		Резьбовая муфта		Патрубок						Хомут	
1	31	0	16	17	37	59	60	86	88		
15	1/2"	X	X	X	X	X	-	X	X	X	X
20	3/4"	X	X	X	X	X	-	X	X	X	X
25	1"	X	X	X	X	X	X	X	X	X	X
32	1¼"	X	X	X	X	X	X	-	X	X	-
40	1½"	X	X	X	X	X	X	X	X	X	X
50	2"	X	X	X	X	X	X	X	X	X	X

1) **Материал корпуса**

Код 12: CW614N, CW617N (латунь)

Код 37: 1.4408, точное литье

2) **Вид соединения**

Код 1: Резьбовая муфта DIN ISO 228

Код 31: Резьбовая муфта NPT

Код 0: Патрубок DIN

Код 16: Патрубок EN 10357, серия В (ранее DIN 11850, серия 1)

Код 17: Патрубок EN 10357, серия А (ранее DIN 11850, серия 2)

Код 37: Патрубок SMS 3008

Код 59: Патрубок ASME BPE

Код 60: Патрубок ISO 1127/EN 10357, серия С

Код 86: Хомут DIN 32676, серия А, монтажная длина по FTF EN 558, серия 14

Код 88: Хомут ASME BPE, монтажная длина по FTF EN 558, серия 14

Приводы**GEMÜ 9415 – пластиковый**

DN	Размер 0	Размер 1
	Код ¹⁾	
15	0	-
20	0	-
25	0	-
32	-	1
40	-	1
50	-	1

GEMÜ ADA/ASR – металлический

DN	Двустороннего действия ADA	Код	Одностороннего действия ASR	Код
15	ADA0020U F05YS14A	BU02AB	ASR0020U S08 F05YS14/S11A	AU02FB
20	ADA0020U F05YS14A	BU02AB	ASR0020U S08 F05YS14/S11A	AU02FB
25	ADA0020U F05YS14A	BU02AB	ASR0020U S08 F05YS14/S11A	AU02FB
32	ADA0020U F05YS14A	BU02AB	ASR0040U S14 F05YS14/S11A	AU04KB
	ADA0040U F05YS14A	BU04AB		
40	ADA0040U F05YS14A	BU04AB	ASR0040U S14 F05YS14/S11A	AU04KB
50	ADA0040U F05YS14A	BU04AB	ASR0040U S14 F05YS14/S11A	AU04KB

GEMÜ DR/SC – металлический

DN	Двустороннего действия DR	Код	Одностороннего действия SC	Код
15	DR0015U F03F05NS11A	DU01AW	SC0015U 6 F03F05NS11A SC0030U 6 F05F07NS14A	SU01KW SU03KP
20	DR0015U F03F05NS11A	DU01AW	SC0015U 6 F03F05NS11A SC0030U 6 F05F07NS14A	SU01KW SU03KP
25	DR0015U F03F05NS11A	DU01AW	SC0015U 6 F03F05NS11A SC0030U 6 F05F07NS14A	SU01KW SU03KP
32	DR0015U F03F05NS11A DR0030U F05F07NS14A	DU01AW	SC0030U 6 F05F07NS14A SC0060U 6 F05F07NS14A	SU03KP SU06KP
40	DR0030U F05F07NS14A	DU03AP	SC0060U 6 F05F07NS14A	SU06KP
50	DR0030U F05F07NS14A	DU03AP	SC0060U 6 F05F07NS14A	SU06KP

GEMÜ GDR/GSR – металлический

DN	Двустороннего действия GDR	Код	Одностороннего действия GSR	Код
15	GDR0050 F03/05 S11A	HR05AW	GSR0050 SC5F03/05 S11	GR05SW
20	GDR0050 F03/05 S11A	HR05AW	GSR0050 SC5F03/05 S11	GR05SW
25	GDR0050 F03/05 S11A	HR05AW	GSR0050 SC5F03/05 S11	GR05SW
32	GDR0050 F03/05 S11A	HR05AW	GSR0065 SC5F05/07 S14A	GR06SP
40	GDR0050 F03/05 S11A	HR05AW	GSR0065 SC5F05/07 S14A	GR06SP
50	GDR0050 F03/05 S11A	HR05AW	GSR0065 SC5F05/07 S14A	GR06SP

1) **Исполнение привода**

Код 0: Привод GEMÜ, пневматический, размер 0, диаметр поршня 50 мм

Код 1: Привод GEMÜ, пневматический, размер 1, диаметр поршня 70 мм

Данные для заказа

Данные для заказа дают обзор стандартных конфигураций.

Перед заказом проверяйте доступность. Дополнительные конфигурации по запросу.

Коды для заказа

1 Тип	Код
Затвор поворотный дисковый, с пневматическим управлением	415

2 DN	Код
DN 15	15
DN 20	20
DN 25	25
DN 32	32
DN 40	40
DN 50	50

3 Форма корпуса	Код
2-ходовой проходной корпус	D

4 Вид соединения	Код
Патрубок	
Патрубок DIN	0
Патрубок EN 10357, серия В (ранее DIN 11850, серия 1)	16
Патрубок EN 10357, серия А (ранее DIN 11850, серия 2)	17
Патрубок SMS 3008	37
Патрубок ASME BPE	59
Патрубок ISO 1127/EN 10357, серия С	60
Резьбовая муфта	
Резьбовая муфта DIN ISO 228	1
Резьбовая муфта NPT	31
Клампы	
Хомут DIN 32676, серия А, монтажная длина по FTF EN 558, серия 14	86
Хомут ASME BPE, монтажная длина по FTF EN 558, серия 14	88

5 Материал корпуса	Код
CW614N, CW617N (латунь)	12
1.4408, точное литье	37

6 Манжета	Код
FPM (FKM)	4
Силикон (MVQ)	9
EPDM	14

7 Функция управления	Код
Закрывает в состоянии покоя (NC)	1
Открывает в состоянии покоя (NO)	2
Управление в двух направлениях (DA)	3

8 Исполнение привода	Код
Привод GEMÜ 9415	
Привод GEMÜ, пневматический, размер 0, диаметр поршня 50 мм	0
Привод GEMÜ, пневматический, размер 1, диаметр поршня 70 мм	1
Привод GEMÜ DR и SC	
Привод, пневм., двустор. действия, прав. вращ., DR0015U F03F05NS11A	DU01AW
Привод, пневм., двустор. действия, прав. вращ., DR0030U F05F07NS14A	DU03AP
Привод, пневм., одностор. действия, закр. пружиной, прав. вращ., SC0015U 6 F03F05NS11A	SU01KW
Привод, пневм., одностор. действия, закр. пружиной, прав. вращ., SC0030U 6 F05F07NS14A	SU03KP
Привод, пневм., одностор. действия, закр. пружиной, прав. вращ., SC0060U 6 F05F07NS14A	SU06KP
Привод GEMÜ ADA и ASR	
Привод, пневм., двустор. действия, прав. вращ., ADA0020U F05YS14A	BU02AB
Привод, пневм., двустор. действия, прав. вращ., ADA0040U F05YS14A	BU04AB
Привод, пневм., одностор. действия, закр. пружиной, прав. вращ., ASR0020U S08 F05YS14/S11A	AU02FB
Привод, пневм., одностор. действия, закр. пружиной, прав. вращ., ASR0040U S14 F05YS14/S11A	AU04KB
Привод GEMÜ GDR и GSR	
Привод, пневм., двустор. действия, прав. вращ., GDR0050 F03/05 S11A	HR05AW
Привод, пневм., одностор. действия, прав. вращ., GSR0050 SC5F03/05 S11A	GR05SW
Привод, пневм., одностор. действия, прав. вращ., GSR0065 SC5F05/07 S14A	GR06SP

9 Модели	Код
без	
Область контакта с рабочей средой очищена для обеспечения лагосовместимости, детали запакованы в пленку	0101
Арматура не содержит масел и смазок, область контакта со средой очищена, запакована в полиэтиленовый мешок	0107

Пример заказа

Опция для заказа	Код	Описание
1 Тип	415	Затвор поворотный дисковый, с пневматическим управлением
2 DN	25	DN 25
3 Форма корпуса	D	2-ходовой проходной корпус
4 Вид соединения	1	Резьбовая муфта DIN ISO 228
5 Материал корпуса	12	CW614N, CW617N (латунь)
6 Манжета	14	EPDM
7 Функция управления	1	Закрыт в состоянии покоя (NC)
8 Исполнение привода	0	Привод GEMÜ, пневматический, размер 0, диаметр поршня 50 мм
9 Модели		без

Технические характеристики

Рабочая среда

Рабочая среда: Для агрессивных, нейтральных газообразных и жидких сред, не оказывающих отрицательного воздействия на физические и химические свойства материала корпуса, диска и уплотнений. Продукт подходит для использования только с жидкостями группы 2 в соответствии с Директивой по оборудованию, работающему под давлением.

Управляющая среда: Нейтральные газы

Температура

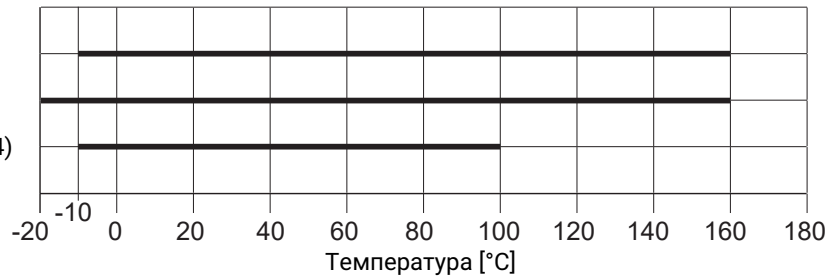
Температура среды:

манжеты

FPM (Код 4)

PSI (Код 9)

EPDM (Код 14)



При значениях температуры свыше 100 °C использовать дополнительный монтажный комплект GEMÜ MSC (см. принадлежности).

Температура окружающей среды: 0 – 60 °C

Температура хранения: -20 – 40 °C

Температура управляющей среды: Макс. 60°C

Давление

Рабочее давление: 0 – 10 бар

Управляющее давление: 4 до 6 бар

Условное давление: PN 10

Значения пропускной способности Kv:

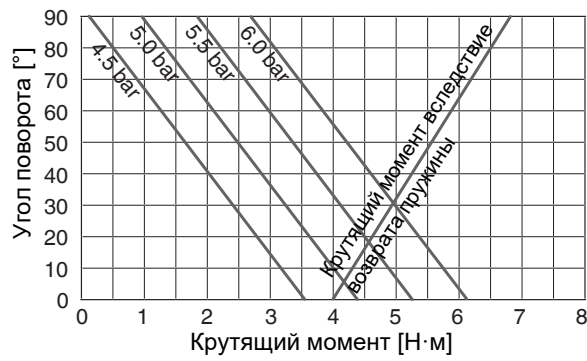
DN	Резьбовая муфта	Патрубок под сварку
	Материал корпуса	
	Код 12	Код 37
15	7	7
20	12	15
25	17	20
32	40	55
40	60	90
50	100	140

Пропускные способности Kv [м³/ч]

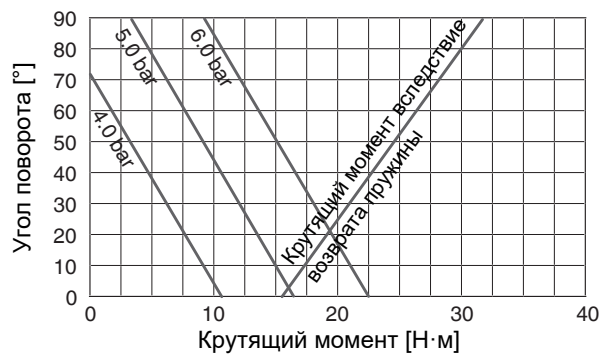
Объем заполнения: Размер привода 0: 0,05 NI
 Размер привода 1: 0,20 NI

Диаграмма управляющего давления и крутящего момента:

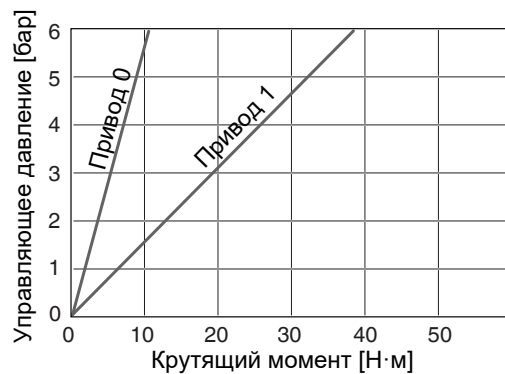
Размер привода 0, функция управления 1



Размер привода 1, функция управления 1



Размер привода 0 и 1, функция управления 3



Соответствие продукции требованиям

Директива по машинному оборудованию: 2006/42/EG

Директива по оборудованию, работающему под давлением: 2014/68/EC

Допуски: FDA

Механические характеристики

Масса:

Корпус

DN	Материал корпуса	
	Код 12	Код 37
15	670	900
20	750	940
25	910	1020
32	930	1100
40	1410	1500
50	2020	1950

Масса в г

Привод 9415

Размер привода 0: Функция управления 1: 435 г

Функция управления 3: 325 г

Размер привода 1: Функция управления 1: 1470 г

Функция управления 3: 1100 г

Привод ADA/ASR

Тип	ADA	ASR
0020U	1,4	1,5
0040U	2,1	2,3

Масса в кг

Привод DR/SC

Тип	DR	SC
0015U	1,0	1,1
0030U	1,6	1,7
0060U	2,7	3,1

Масса в кг

Привод GDA/GSR

Тип	GDA	GSR
0050	1,1	1,2
0065	1,5	1,8

Масса в кг

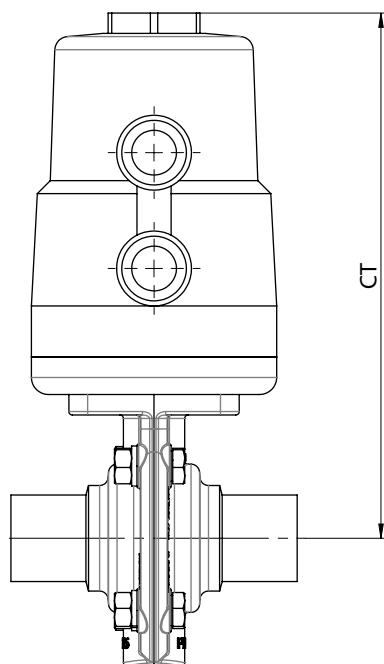
Крутящие моменты:

DN	Крутящие моменты
15	6,0
20	6,0
25	6,0
32	8,0
40	20,0
50	21,0

Крутящие моменты в Нм

Размеры

Монтажная высота

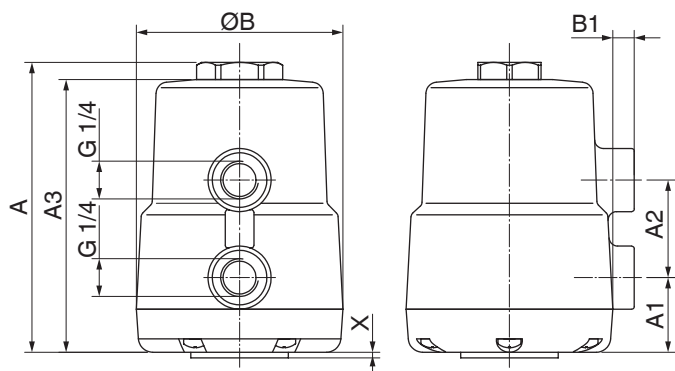


DN	CT	
	Размер привода	
	0	1
15	153,5	-
20	153,5	-
25	153,5	-
32	-	225,0
40	-	233,0
50	-	242,0

Размеры в мм

Привод

GEMÜ 9415



Размер привода	A	A1	A2	A3	ØB	B1	X
0	112,0	37,0	34,0	106,0	72,0	7,0	2,0
1	177,0	41,0	65,0	171,0	97,0	3,0	2,0

Размеры в мм

ADA/ASR

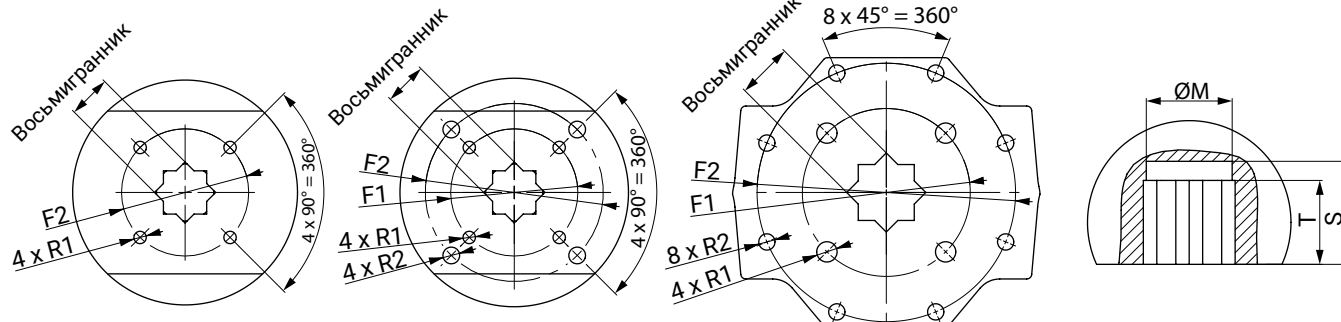
Фланец привода ISO5211

Тип 00010, 0020U, 0040U,
0500U, 0750U, 2100U, 2500U

Тип 0020U, 0080U, 0130U,
0300U, 0850U, 1200U

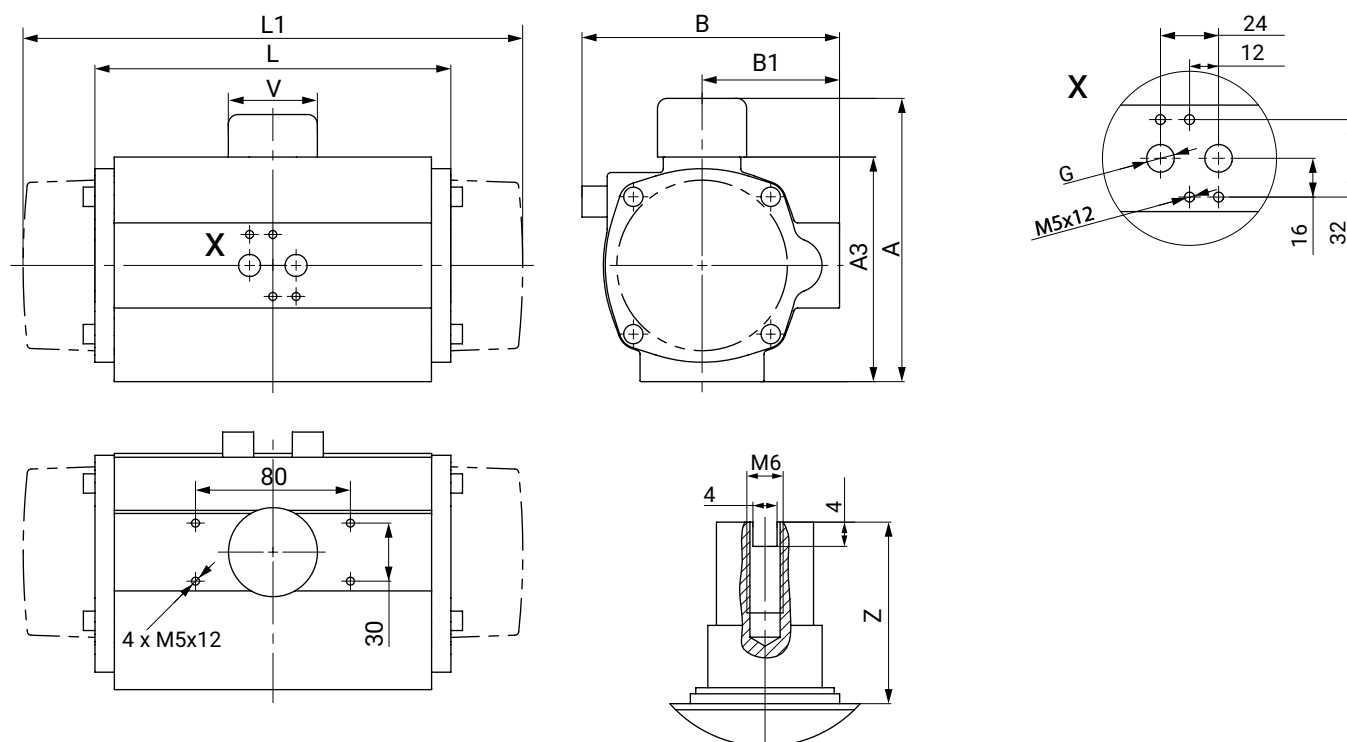
Тип 4000U

Тип 00010 - 4000U



Тип	Фланец привода	Восьмигранник	M	T	S	F1	R1	F2	R2
0020U	F05	14,0	18,1	12,0	16,0	50,0	M6 x 10,0	-	-
0040U	F05	14,0	18,1	12,0	16,0	50,0	M6 x 10,0	-	-

Размеры в мм

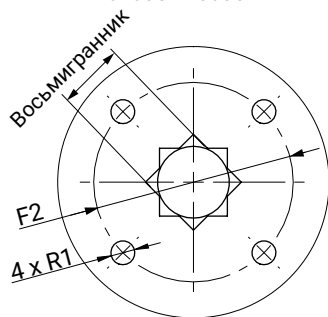


Тип	A	A3	B	B1	G	L	L1	V	Z
0020U	96,0	66,0	76,0	48,0	G1/4"	145,0	163,0	40,0	30,0
0040U	115,0	85,0	91,0	56,0	G1/4"	158,0	195,0	40,0	30,0

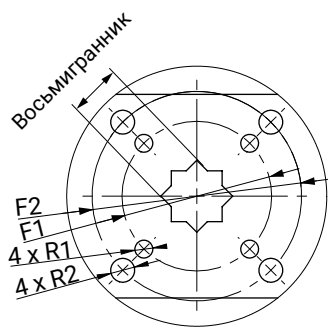
Размеры в мм

DR/SC

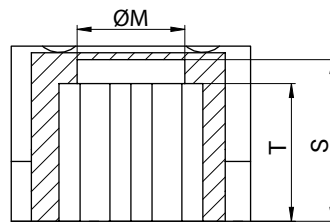
Тип 0010U - 0030U
0900U - 4000U



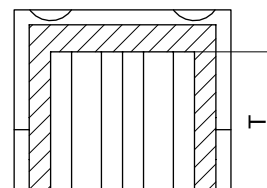
Тип 0030U - 1200U, 5000U



Тип 0010U - 1200U, 5000U

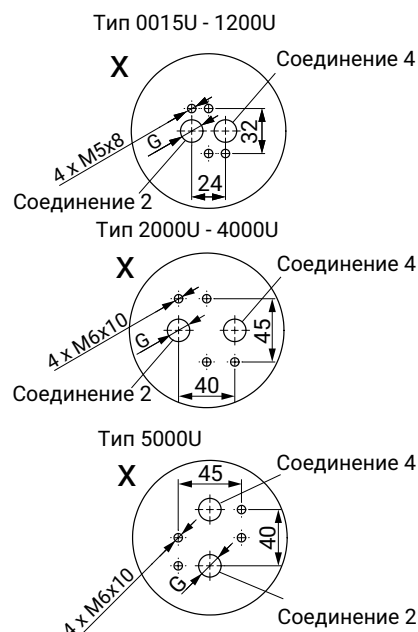
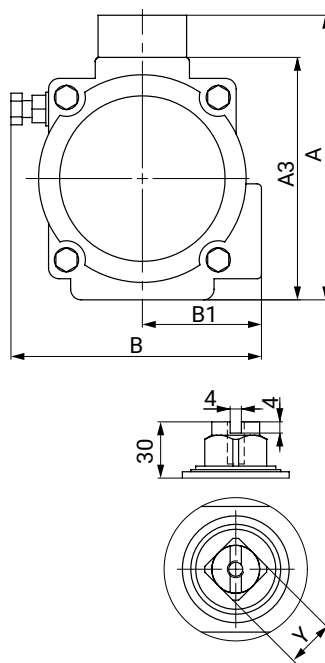
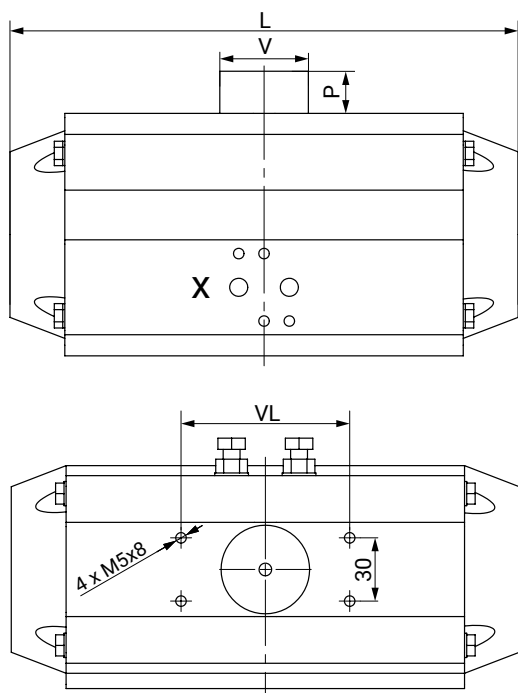


Тип 2000U - 4000U



Тип	Фланец ISO	Восьмигранник	M	T	S	F1	R1	F2	R2
0015U	F04	11,0	15,5	11,5	13,5	42,0	M5	-	-
0030U	F05/F07	14,0	18,6	14,5	16,5	50,0	M6	70,0	M8
0060U	F05/F07	17,0	22,7	17,5	20,0	50,0	M6	70,0	M8

Размеры в мм

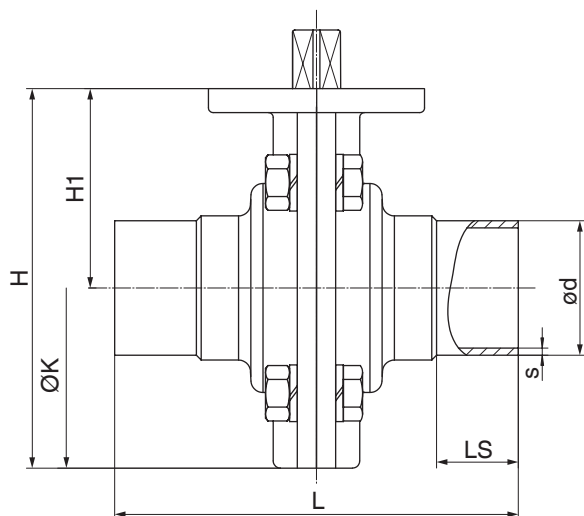


Тип	A	A3	B	B1	V	VL	G	P	L	Y
0015U	89,0	69,0	72,0	43,0	42,0	80,0	G1/8"	20,0	136,0	11,0
0030U	105,0	85,0	84,5	48,5	42,0	80,0	G1/8"	20,0	153,5	11,0
0060U	122,0	102,0	93,0	50,5	42,0	80,0	G1/8"	20,0	203,5	17,0

Размеры в мм

Корпус

Патрубок под сварку (код вида соединения 0, 16, 17, 37, 59, 60)

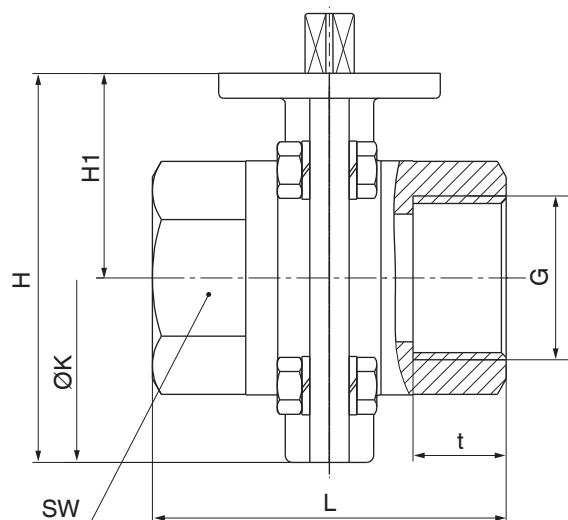


DN	NPS	L	H	H1	øK	LS	Патрубок DIN		Патрубок EN			
							ød	s	Код 16		Код 17	
									ød	s	ød	s
15	1/2"	80	79	41,5	75	20	18	1,5	18	1	19	1,5
20	3/4"	84	79	41,5	75	22	22	1,5	22	1	23	1,5
25	1"	84	79	41,5	75	22	28	1,5	28	1	29	1,5
32	1¼"	88	91	48,0	85	25	34	1,5	34	1	35	1,5
40	1½"	96	108	56,0	103	25	40	1,5	40	1	41	1,5
50	2"	110	123	65,0	116	30	52	1,5	52	1	53	1,5

DN	NPS	L	H	H1	øK	LS	SMS 3008		EN ISO 1127		ASME BPE	
							ød	s	Код 60		Код 59	
									ød	s	ød	s
15	1/2"	80	79	41,5	75	20	-	-	21,3	1,6	12,7	1,65
20	3/4"	84	79	41,5	75	22	-	-	26,9	1,6	19,1	1,65
25	1"	84	79	41,5	75	22	25,0	1,2	33,7	2,0	25,4	1,65
32	1¼"	88	91	48,0	85	25	33,7	1,2	42,4	2,0	-	-
40	1½"	96	108	56,0	103	25	38,0	1,2	48,3	2,0	38,1	1,65
50	2"	110	123	65,0	116	30	51,0	1,2	60,3	2,0	50,8	1,65

Размеры в мм

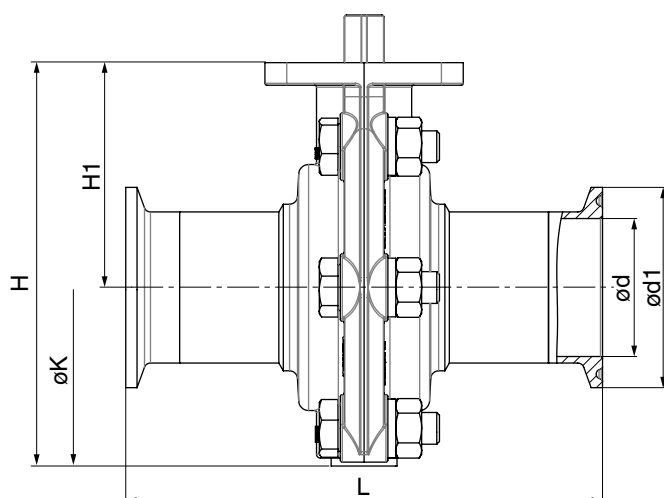
Резьбовая муфта (код вида соединения 1, 31)



DN	G	L	H	H1	t	øK	SW	n
15	1/2"	72,0	79,0	41,5	15,0	75,0	27,0	6
20	3/4"	72,0	79,0	41,5	16,0	75,0	32,0	6
25	1"	72,0	79,0	41,5	19,0	75,0	41,0	6
32	1¼"	72,0	91,0	48,0	21,4	85,0	50,0	8
40	1½"	83,0	108,0	56,0	21,4	103,0	55,0	8
50	2"	88,0	123,0	65,0	25,7	116,0	70,0	8

Размеры в мм

n = количество граней ключа

Хомут (код вида соединения 86, 88)

DN	NPS	L	H	H1	øK	DIN 32676 серия А		ASME BPE	
						Code 86		Code 88	
						ød	ød1	ød	ød1
15	1/2"	115,0	79,0	41,5	75,0	16,0	34,0	9,4	25,0
20	3/4"	120,0	79,0	41,5	75,0	20,0	34,0	15,8	25,0
25	1"	125,0	79,0	41,5	75,0	26,0	50,5	22,1	50,5
32	1¼"	130,0	91,0	48,0	85,0	32,0	50,5	-	-
40	1½"	140,0	108,0	56,0	103,0	38,0	50,5	34,8	50,5
50	2"	150,0	123,0	65,0	116,0	50,0	64,0	47,5	64,0

Размеры в мм

Принадлежности



GEMÜ MSC

Монтажный комплект

Монтажный комплект MSC представляет собой набор элементов с одинаковыми и различными торцами, предназначенных для соединения фланцев стандарта ISO 5211. Благодаря этому обеспечивается термическое разделение привода и корпуса клапана. Кроме этого, он может использоваться для компенсации высоты в изолированных трубопроводах. Монтажный комплект предлагается в исполнении из стали, с гальванической оцинковкой и нержавеющей стали в закрытом или открытом варианте.

Навесные компоненты



GEMÜ LSF

Индуктивный двойной датчик для поворотной арматуры

Индуктивный двойной датчик GEMÜ LSF подходит для монтажа на поворотной арматуре с ручным и пневмоприводом. Положение арматуры надежно распознается и соответственно сигнализируется с помощью оптической индикации.



GEMÜ LSC

Блок концевых выключателей для поворотных приводов

Блок концевых выключателей GEMÜ LSC подходит для монтажа на поворотной арматуре с ручным управлением и пневмоприводом. Положение арматуры надежно распознается и соответственно сигнализируется с помощью оптической индикации.



GEMÜ 1225

Электрический датчик положения

Электрический датчик положения GEMÜ 1225 для поворотных дисковых затворов GEMÜ 410, 411, 415, 417, 423 и 428 имеет два регулируемых контактных кулачка, которые приводятся в действие распределительным валом с силовым замыканием.