



Для надежной фиксации заготовок с высокими требованиями по точности обработки!

Характеризуется большой мощностью, жесткостью конструкции, высокой точностью и длительным сроком службы. Магнитное поле генерируется специальными постоянными магнитами, которые намагничиваются (переходят в активное состояние) и размагничиваются с помощью короткого мощного электрического импульса.

Магнитная система генерирует реальные N и S полюса.



ОСОБЕННОСТИ

- Жесткая конструкция плиты, P = 13, 18 или 25 мм.
- Магнитная система генерирует реальные N и S полюса.
- Плита отключается коротким мощным импульсом тока обратной полярности.
- Поперечное направление магнитных полюсов.
- Магнитная система электропостоянного типа обеспечивает надежную фиксацию детали даже при сбоях электропитания.
- Система пневмоотделения детали для P = 18 и 25 мм, по запросу.
- Шлифованная рабочая поверхность.
- Возможность обработки/сверления поверхности до 8 мм.
- Заменяемый полюсный блок.
- Крепежные пазы выполнены на обеих торцевых поверхностях.
- В плитах длиной более 1000 мм возможно изготовление сквозных отверстий для крепления плиты по спецификации Покупателя.
- Исполнение IP 65.
- Для управления работой плиты применяется блок управления SAV 876.03 / SAV 876.10.

Номинальная величина удерживающей силы

90 Н/см² для P = 13 мм
110 Н/см² для P = 18 мм
115 Н/см² для P = 25 мм

Регулируется блоком управления с кодировщиком.

РАБОЧЕЕ НАПРЯЖЕНИЕ

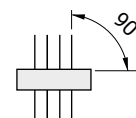
210 В постоянного тока для размеров до A x B = 600 x 400 мм

360 В постоянного тока для размеров более A x B = 600 x 400 мм

ПРИМЕНЕНИЕ

Надежная фиксация заготовок с высокими требованиями по точности обработки:

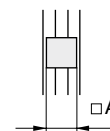
– деталь располагается поперек направления полюсов



– минимальная толщина детали=X:
4,5 мм для P = 13 мм
6,0 мм для P = 18 мм
8,5 мм для P = 25 мм

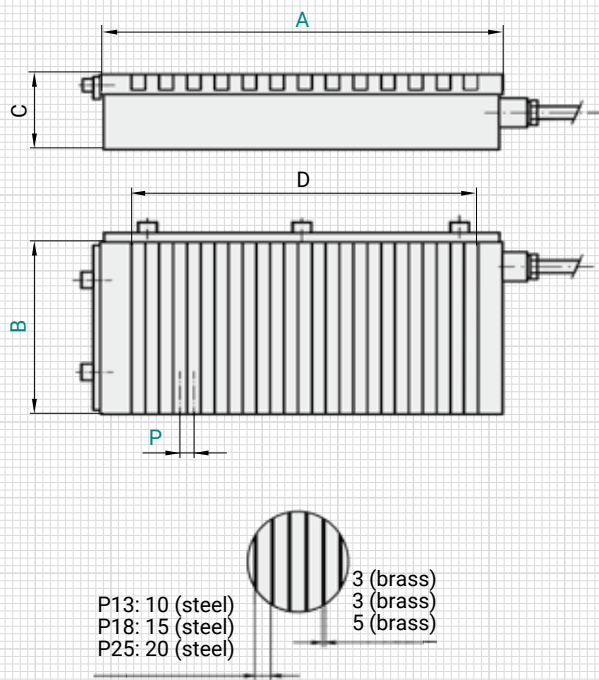


– плоские детали с минимальными размерами=A:
25 x 25 мм для P = 13 мм
32 x 32 мм для P = 18 мм
45 x 45 мм для P = 25 мм



КОМПЛЕКТАЦИЯ

1. Упорные планки по боковой и торцевой сторонам;
2. Соединительный кабель 3 м, разъем подключения на торцевой стороне - справа;
3. Рым-болты для больших моделей;
4. Герметичный разъем ввода кабеля питания (запрос);
5. Блок управления и пульт управления не входят в комплект поставки, заказываются отдельно.



мм					кг	Вт	А	
A	B	C ₋₁ ⁰	D	P	Вес	Номинальное напряжение	Тип управления	
200	100	80	120	13	11.0	210	30	
300	100	80	224	13	17.0	210	30	
300	150	80	224	13	25.0	210	30	
400	150	80	328	13	34.0	210	30	
450	175	80	381	18	44.0	210 / 360	30	
400	200	80	345	18	45.0	210 / 360	30	
500	200	80	417	18	56.0	210 / 360	30	
600	200	80	525	18	67.0	210 / 360	30	
800	200	80	705	18	90.0	210 / 360	30	
500	250	80	417	18	70.0	210 / 360	30	
600	250	80	525	18	84.0	210 / 360	30	
800	250	80	705	18	112.0	210 / 360	30	
500	300	80	417	18	90.0	210 / 360	30	
600	300	80	525	18	108.0	210 / 360	30	
800	300	80	705	18	145.0	210 / 360	30	
1000	300	80	930	18	180.0	210 / 360	30	
600	350	80	525	18	126.0	210 / 360	30	
800	350	80	705	18	168.0	210 / 360	30	
1000	350	80	921	18	210.0	210 / 360	30	

мм					кг	Вт	А	
A	B	C ₋₁ ⁰	D	P	Вес	Номинальное напряжение	Тип управления	
600	400	80	525	18	145.0	210 / 360	30	
700	400	80	633	18	169.0	360	30	
800	400	80	705	18	193.0	360	30	
1000	400	80	921	18	240.0	360	30	
1200	400	90	1137	18	289.0	360	30	
800	500	80	730	25	241.0	360	30	
1000	500	80	930	25	301.0	360	30	
1200	500	90	1130	25	361.0	360	30	
1250	500	90	1180	25	376.0	360	30	
1500	500	90	1430	25	450.0	360	30	
1600	500	90	1520	25	480.0	360	60	
2000	500	90	1930	25	602.0	360	60	
1000	600	80	930	25	361.0	360	30	
1200	600	90	1130	25	433.0	360	30	
1250	600	90	1180	25	451.0	360	30	
1500	600	90	1430	25	542.0	360	30	
1600	600	90	1520	25	578.0	360	60	
2000	600	90	1930	25	722.0	360	60	
1500	800	90	1430	25	723.0	360	60	
1600	800	90	1520	25	771.0	360	60	
2000	800	90	1930	25	963.0	360	60	

По запросу возможна поставка плит других размеров и напряжений питания. Большие рабочие поверхности могут собираться из нескольких сегментов, отшлифованных заподлицо. Правильно подбирайте модели SAV 876.03 и SAV 876.10 в зависимости от величины управляющего напряжения и потребляемого тока.

ПРИМЕР ЗАКАЗА

Название SAV № - А x В - управляющее напряжение
 Электропостоянная магнитная плата SAV 243.70 - 2000 x 800 - 25 - 360 V