

GEMÜ 417

Затвор поворотный дисковый с ручным управлением



Характеристики

- Небольшая масса
- Стойкий к коррозии корпус из пластика
- Простой монтаж посредством накидной гайки
- Эргономичная рукоятка с предохранителем от проворачивания и стопором

Описание

Центрический поворотный дисковый затвор GEMÜ 417 оснащен стойкой к коррозии пластиковой рукояткой эргономичной формы. Встроенный фиксатор предохраняет рукоятку от случайного изменения положения.

Технические характеристики

- Температура среды : 0 до 60 °C
- Температура окружающей среды: -10 до 60 °C
- Рабочее давление : 0 до 6 бар
- Номинальные размеры : DN 15 до 50
- Виды соединений : Арматурное резьбовое соединение
- Стандарты соединений: BS I DIN
- Материалы корпуса: PVC-U, серый
- Материалы манжеты: EPDM I FKM
- Материалы шайбы: PVDF
- Соответствия: EAC

Технические данные в зависимости от соответствующей конфигурации



Линейка устройств



	GEMÜ K410	GEMÜ 417	GEMÜ 410	GEMÜ 423
Тип привода				
без привода	●	-	-	-
ручн.	-	●	-	-
пневматический	-	-	●	-
электрический	-	-	-	●
Номинальные размеры	DN 15 до 50	DN 15 до 50	DN 15 до 50	DN 15 до 50
Температура среды	0 до 60 °C	0 до 60 °C	0 до 60 °C	0 до 60 °C
Рабочее давление	0 до 6 бар	0 до 6 бар	0 до 6 бар	0 до 6 бар
Виды соединений				
Арматурное резьбовое соединение	●	●	●	●
Соответствия				
CSA	-	-	-	●
EAC	●	●	●	●

Описание устройства



Поз.	Наименование	Материал
1	Корпус затвора	PVC-U, серый
2	Соединения для трубопровода	PVC-U, серый
3	Стопорное устройство	PP-RT
4	Ручной выключатель	PP-H

Данные для заказа

Данные для заказа дают обзор стандартных конфигураций.

Перед заказом проверяйте доступность. Дополнительные конфигурации по запросу.

Коды для заказа

1 Тип	Код	4 Вид соединения	Код
Затвор поворотный дисковый, с ручным управлением	417	Арматурное резьбовое соединение с вкладышем DIN (муфта)	7
		Арматурное резьбовое соединение с вкладышем, дюймовое – BS (муфта)	33
2 DN	Код	5 Материал корпуса	Код
DN 15	15	PVC-U, серый	1
DN 20	20		
DN 25	25		
DN 32	32		
DN 40	40		
DN 50	50		
3 Форма корпуса	Код	6 Материал манжеты	Код
2-ходовой проходной корпус	D	FPM	4
		EPDM	14
		7 Функция управления	Код
		Ручное управление (МА)	0

Пример заказа

Опция для заказа	Код	Описание
1 Тип	417	Затвор поворотный дисковый, с ручным управлением
2 DN	25	DN 25
3 Форма корпуса	D	2-ходовой проходной корпус
4 Вид соединения	7	Арматурное резьбовое соединение с вкладышем DIN (муфта)
5 Материал корпуса	1	PVC-U, серый
6 Материал манжеты	14	EPDM
7 Функция управления	0	Ручное управление (МА)

Технические характеристики

Рабочая среда

Рабочая среда: Для агрессивных, нейтральных газообразных и жидких сред, не оказывающих отрицательного воздействия на физические и химические свойства материала корпуса, диска и уплотнений. Продукт подходит для использования только с жидкостями группы 2 в соответствии с Директивой по оборудованию, работающему под давлением.

Температура

Температура среды: 0 – 60 °C

Температура окружающей среды: -10 – 60 °C

Температура хранения: 0 – 40 °C

Давление

Рабочее давление: 0 – 6 бар

Значения пропускной способности Kv:

DN	Значения пропускной способности Kv
15	7
20	13
25	17
32	33
40	53
50	74

Пропускные способности Kv [м³/ч]

Соотношение давления и температуры:

Материал	Код	Температура в °C (корпус клапана)						
		10	20	25	30	40	50	60
PVC-U	1	6,0	6,0	6,0	6,0	6,0	3,5	1,5

Все значения давления указаны в барах – избыточное давление. Допустимое рабочее давление зависит от температуры рабочей среды.

Механические характеристики

Крутящие моменты:

DN	Крутящие моменты
15	6,0
20	6,0
25	6,0
32	8,0
40	20,0
50	21,0

Крутящие моменты в Нм

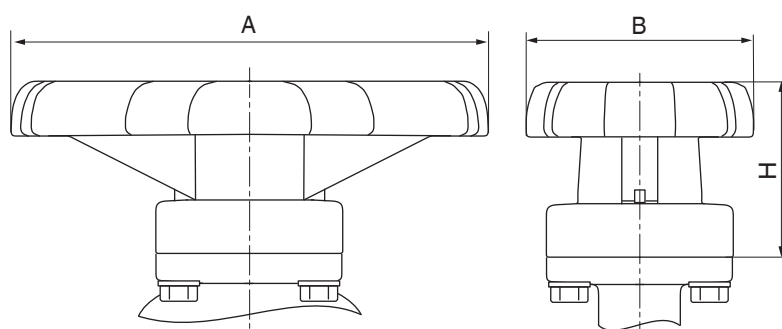
Масса:

DN	Масса
15	360
20	360
25	360
32	480
40	630
50	830

Масса в г

Размеры

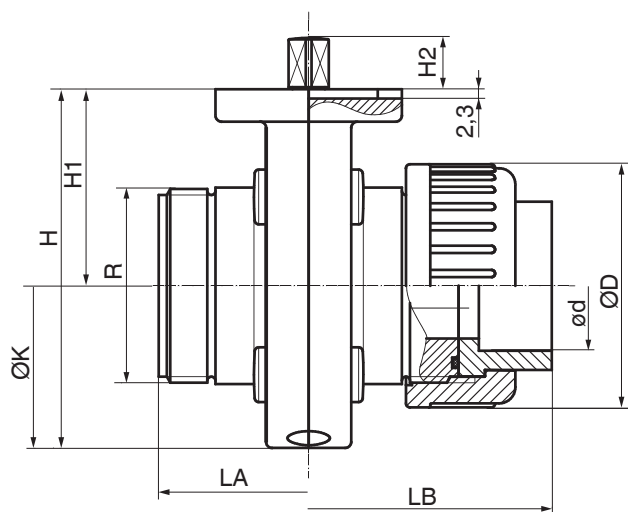
Габариты привода



DN	A	B	H
15 - 25	118	55	42
32 - 50	160	71	63

Размеры в мм

Корпус



DN	LA	LB	H	H1	H2	øD	ød	R	øK
15	74,0	114,0	89,0	48,5	13,0	60,0	20,0	G 1 1/2	80,0
20	74,0	118,0	89,0	48,5	13,0	60,0	25,0	G 1 1/2	80,0
25	74,0	124,0	89,0	48,5	13,0	60,0	32,0	G 1 1/2	80,0
32	80,0	138,0	106,0	57,5	13,0	74,0	40,0	G 2	96,0
40	94,0	162,0	112,0	58,0	13,0	83,0	50,0	G 2 1/4	108,0
50	106,0	188,0	137,0	74,0	13,0	103,0	63,0	G 2 3/4	126,0

Размеры в мм